

浜岡1号機（原子炉）を活用した試験研究

原子炉を詳細に調べて 安全性を再確認します

背景・目的

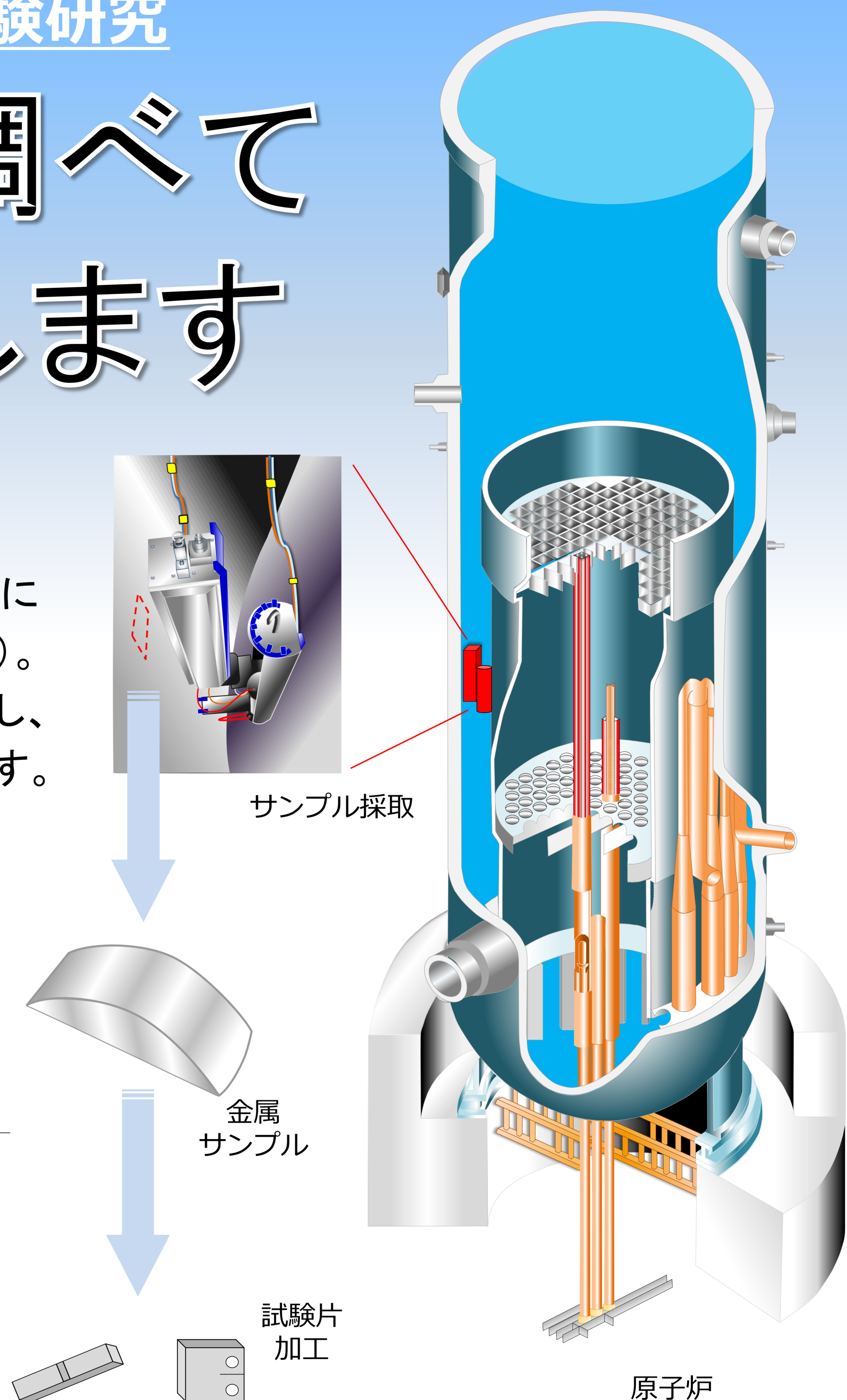
- 原子炉は、運転中に燃料から発生する中性子にさらされ、徐々に強度が低下します（照射脆化）。廃炉となった浜岡1号機を有効活用することとし、脆化の程度をこれまで以上に詳細に調査します。

特長

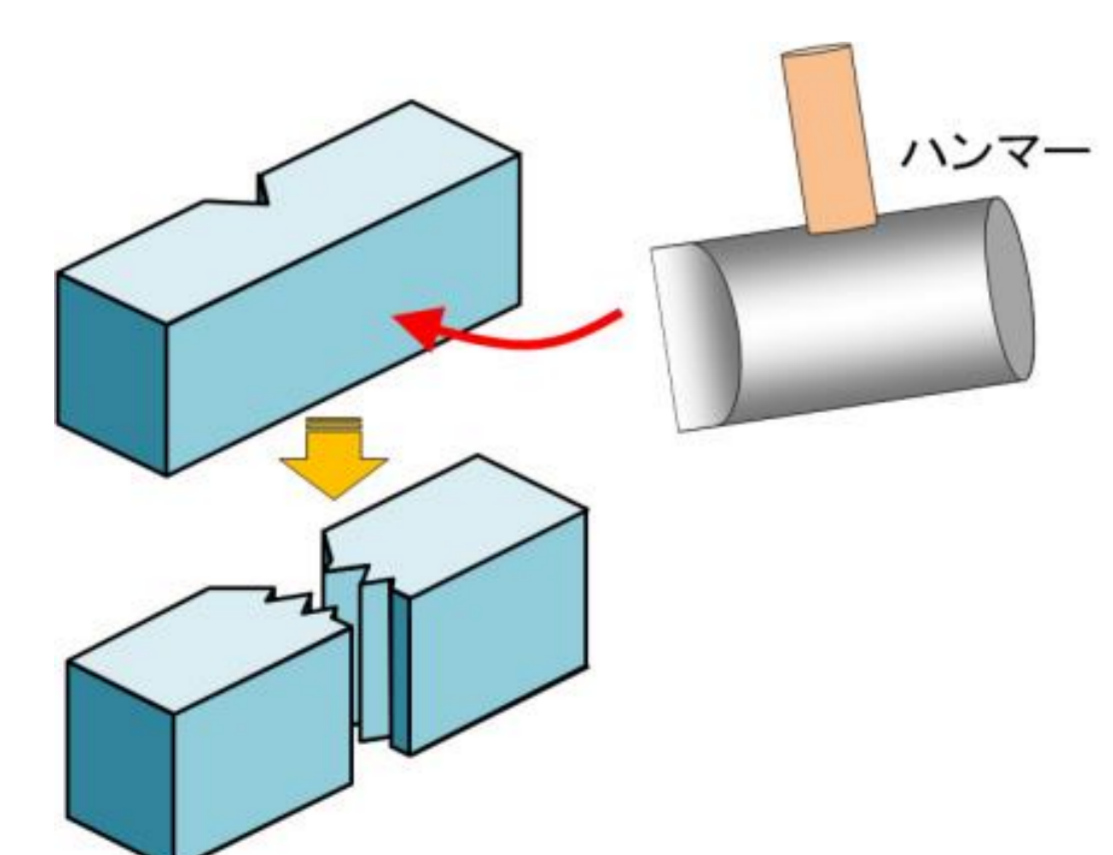
- 国内商用炉で初めての原子炉実機調査
- 主要経年劣化事象である照射脆化に着目
- 新たに開発した装置でサンプル採取
- 最新の材料分析技術を調査に導入

用途

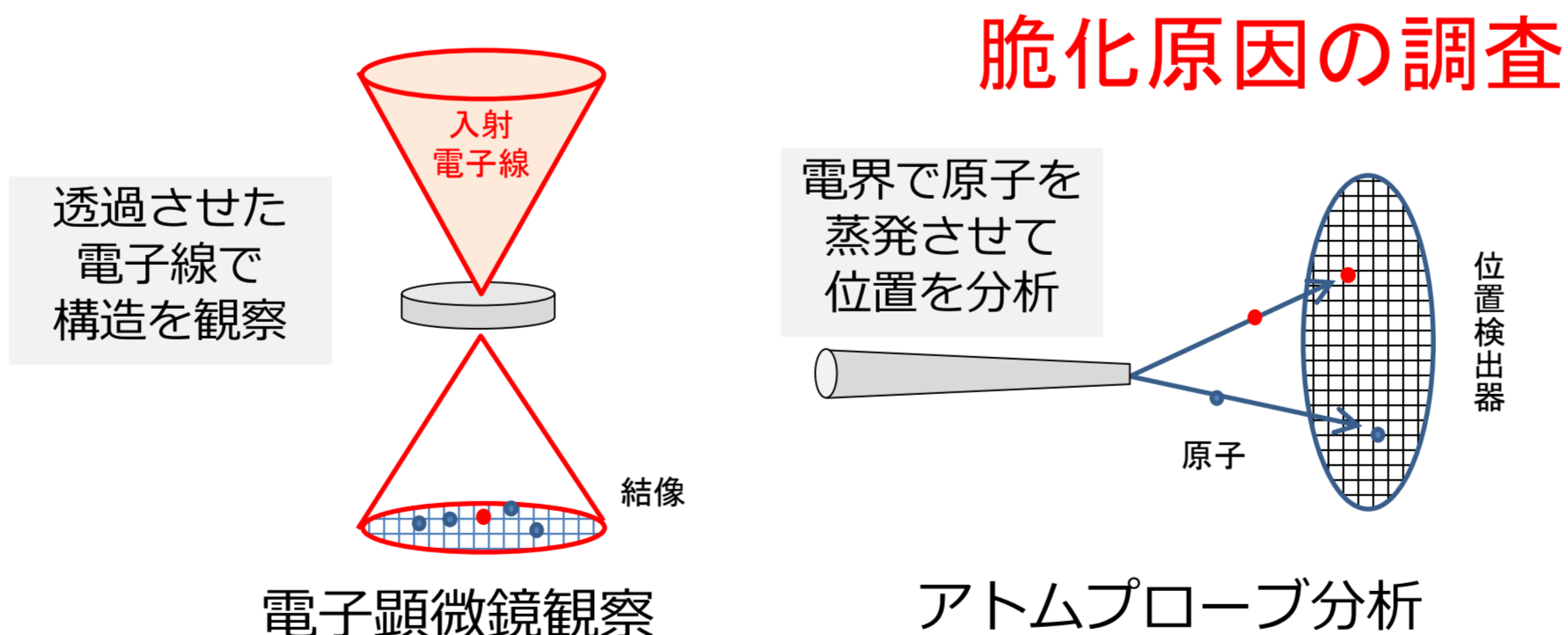
- 実機を用いて評価することで、脆化管理の妥当性を再確認するとともに、実機の裕度を確認し、保全の合理化を目指します。



シャルピー衝撃試験 脆化度の調査

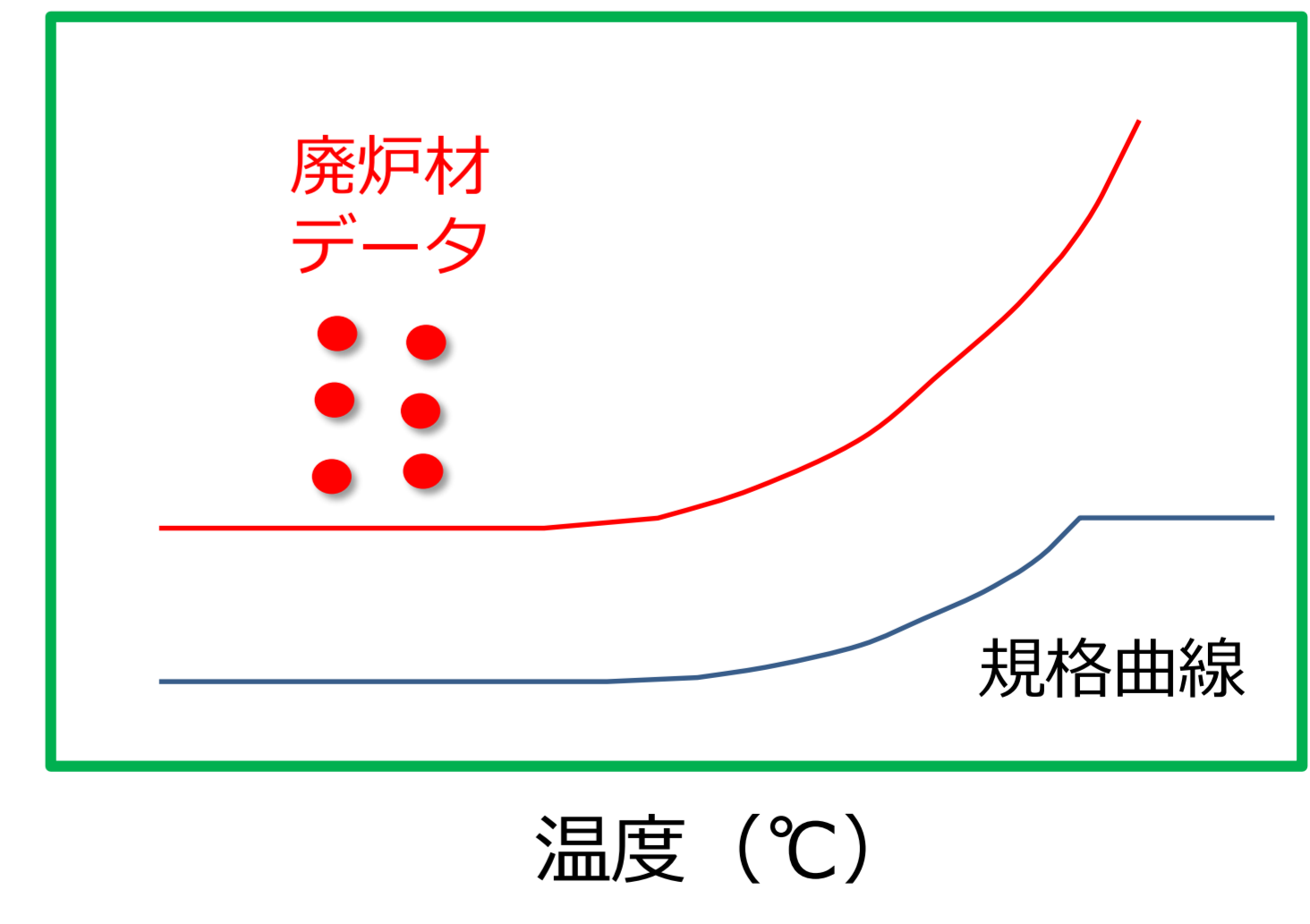
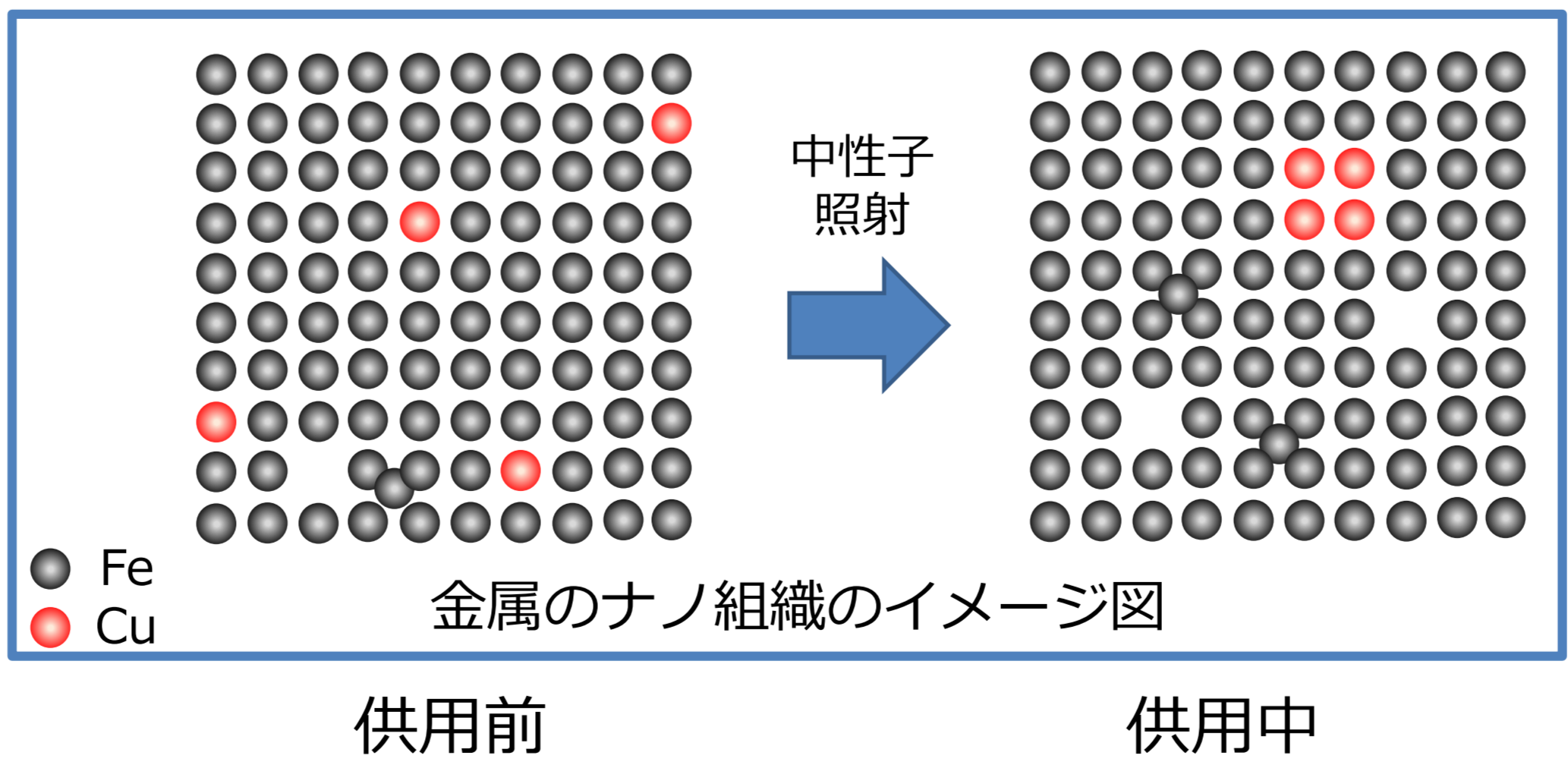
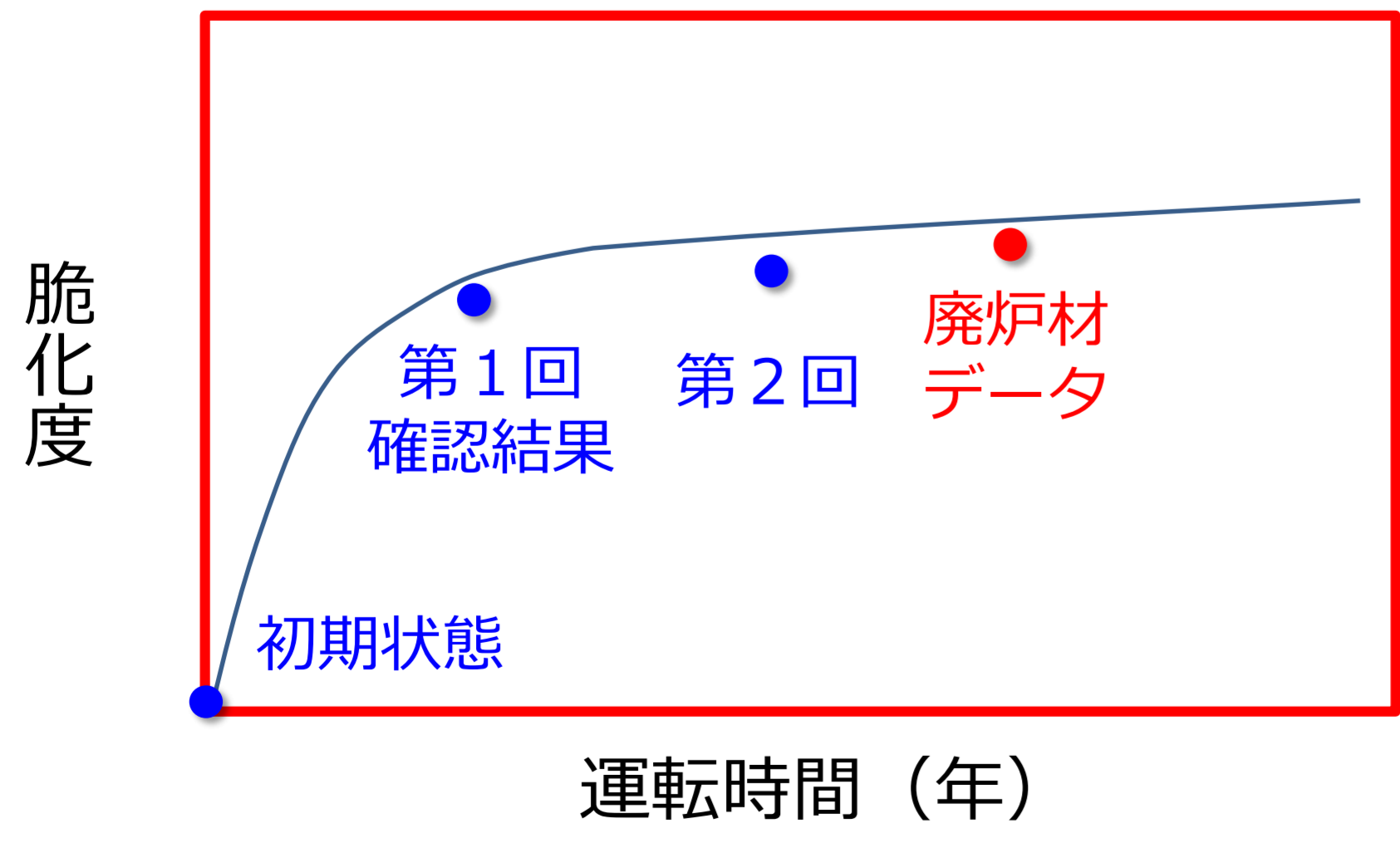
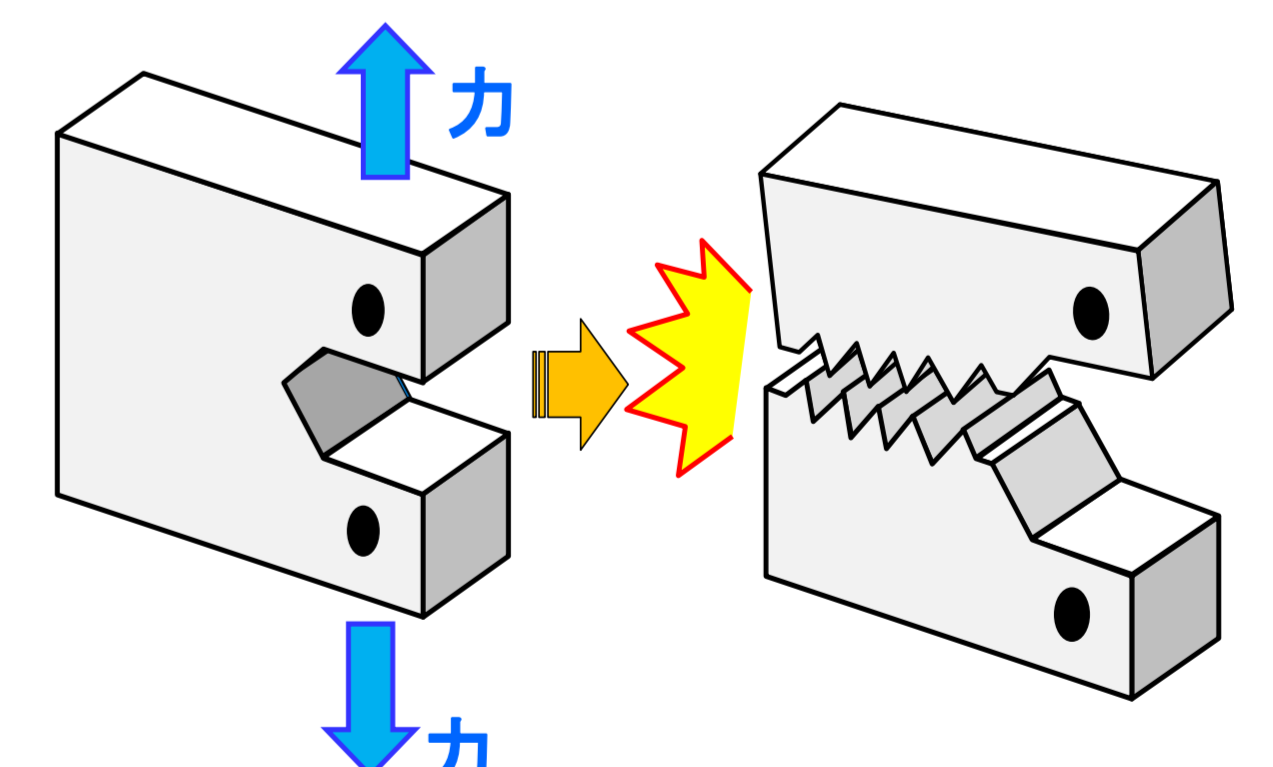


ナノ組織観察



破壊靱性試験

抵抗力の調査



開発者の
ひとこと

本研究は運転中にはサンプリングができない原子炉圧力容器を対象にしたもので、国内初ということで大きな注目を集めています。一方で、実機サンプル採取・輸送作業は廃止措置工程と干渉しないように進める苦労もあります。研究自体はこれからが重要な時期であり、担当者は今まで以上に身の引き締まる思いです。