

特許
出願準備中



ケミカルアンカ検査装置

数が多いので
簡単・迅速な判定
に役立ちます。



背景・目的

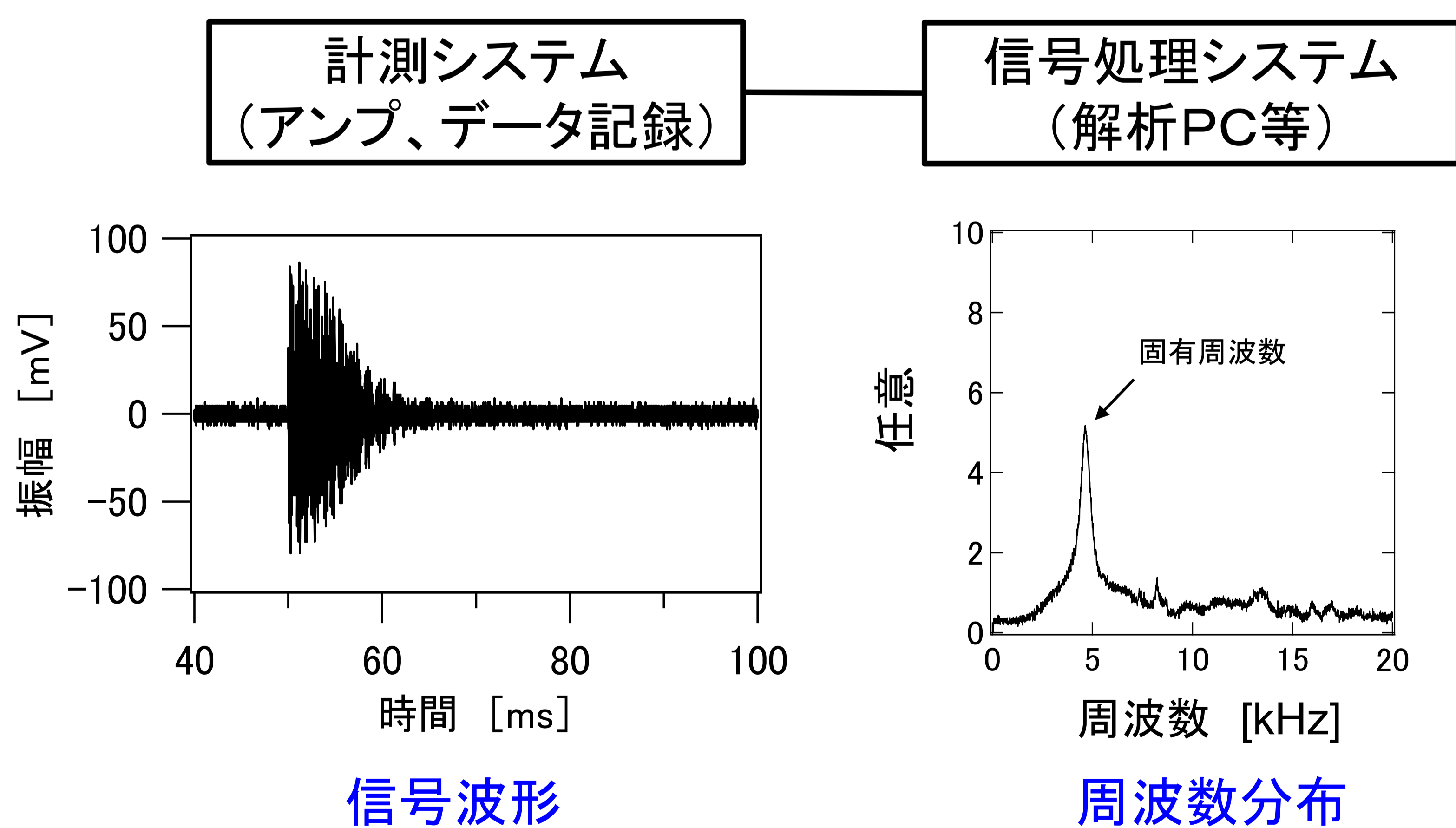
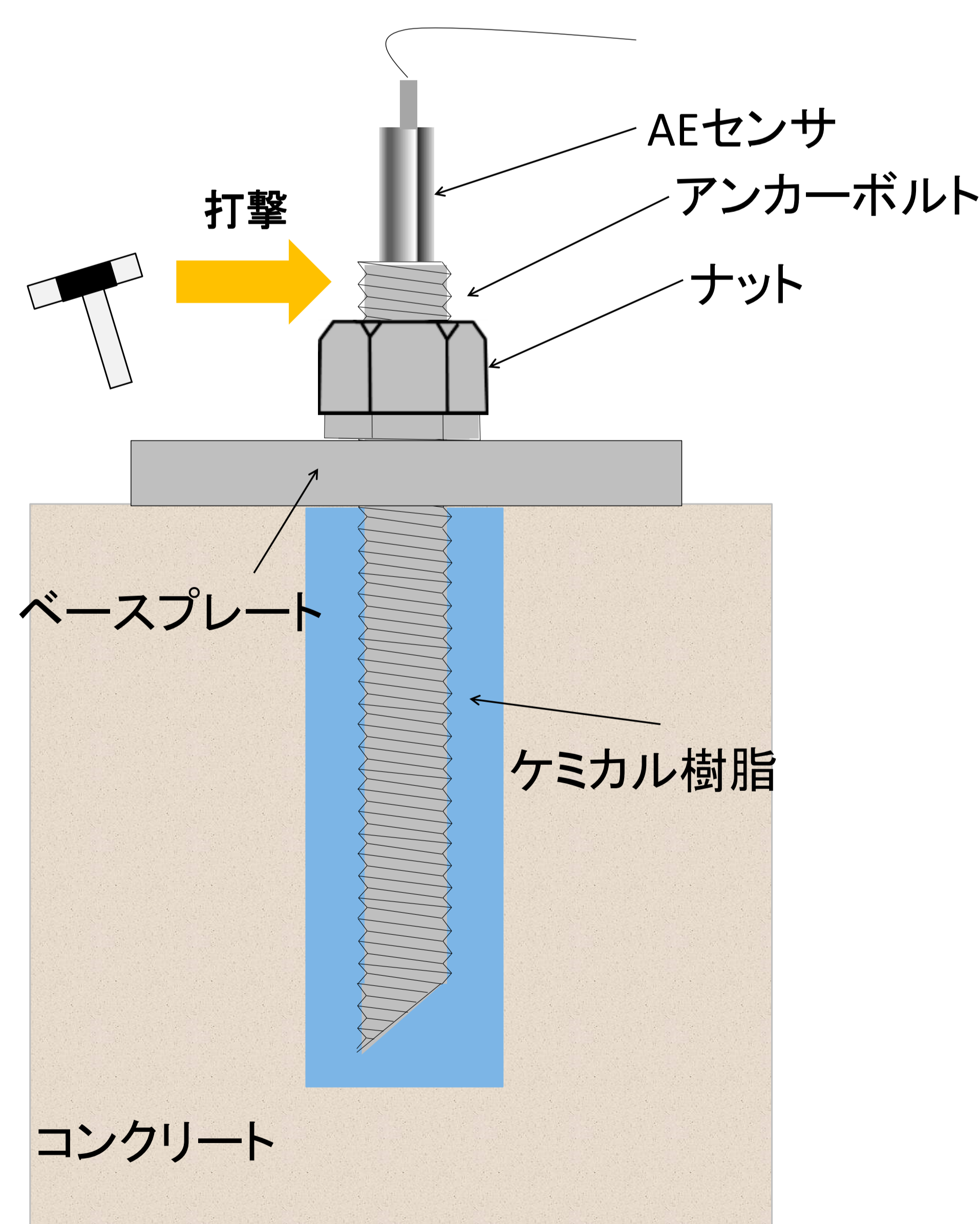
- 発電所では、機器のサポートのためにケミカルアンカが用いられています。その数は数万本の規模であるため、簡便に健全性が確認できる手法が必要と考えました。このような背景から、ケミカルアンカの異常の有無を検査する装置を開発しました。

特長

- 検査精度が検査員の熟練度に依存しない(検査員に依らず同じ結果が得られる)
- 短時間計測+現場適用が容易なハンディ計測装置を使用
- 検査結果のデジタル保存、データベース管理により、検査合理化、保全計画策定に寄与
- 実験・理論解析両面のアプローチにより検査の信頼性向上
- 高速に異常の有無を検出する「スクリーニング検査」への適用

用途

- 様々な場所のケミカルアンカの健全性診断
- 火力・原子力発電所 および その他発電用設備
- 各種インフラ(道路、橋梁関係等)



開発者の
ひとこと

アンカをコンクリート試験体に埋め込んだ試験体を作製する際には、不具合を模擬する方法に知恵を絞りました。また、AE信号と引抜強度の関係把握のために多くのコンクリート試験体を作製しましたが、試験体の重量や体積が大きかったため、試験場所の確保や試験後の廃棄物処理に関し共同研究先にお世話になりました。