

## 高火力上火式電気焼成器の概要

## 1 仕様

| 項目               | 仕様                            |                      |                      |
|------------------|-------------------------------|----------------------|----------------------|
| 商品名称             | マルチハイパワーオーブン                  |                      |                      |
| 製品タイプ            | 2網用                           | 3網用                  | 4網用                  |
| ヒーター             | 2,700W×8本                     | 2,000W×18本           | 2,700W×16本           |
| 焼成床寸法[mm]        | W1,080×D460                   | W1,620×D460          | W2,160×D460          |
| 焼成能力<br>(うなぎ白焼き) | 約 100 匹/時間                    | 約 150 匹/時間           | 約 200 匹/時間           |
| 出力調整             | 3区分(手前、中央、奥)個別に、出力調整(温度調整)が可能 |                      |                      |
| 電源               | 3相 200V 50/60Hz 75A           | 3相 200V 50/60Hz 125A | 3相 200V 50/60Hz 150A |
| 外形寸法[mm]         | W1,475×D1,115×H1,685          | W2,000×D1,115×H1,685 | W2,700×D1,115×H1,685 |
| 重量               | 約 250kg                       | 約 350kg              | 約 475kg              |

お客さまのご要望に合わせた仕様変更や製品開発も可能です。

## 2 外観

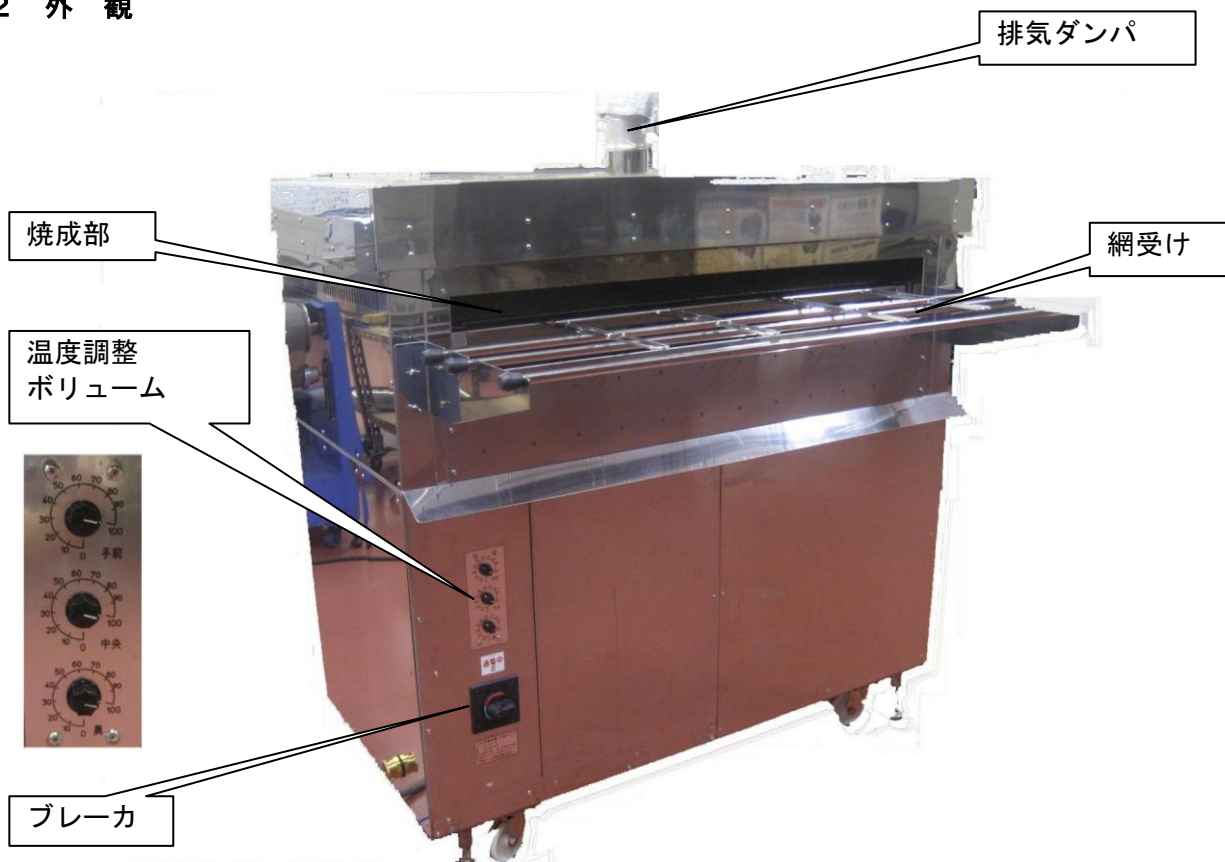
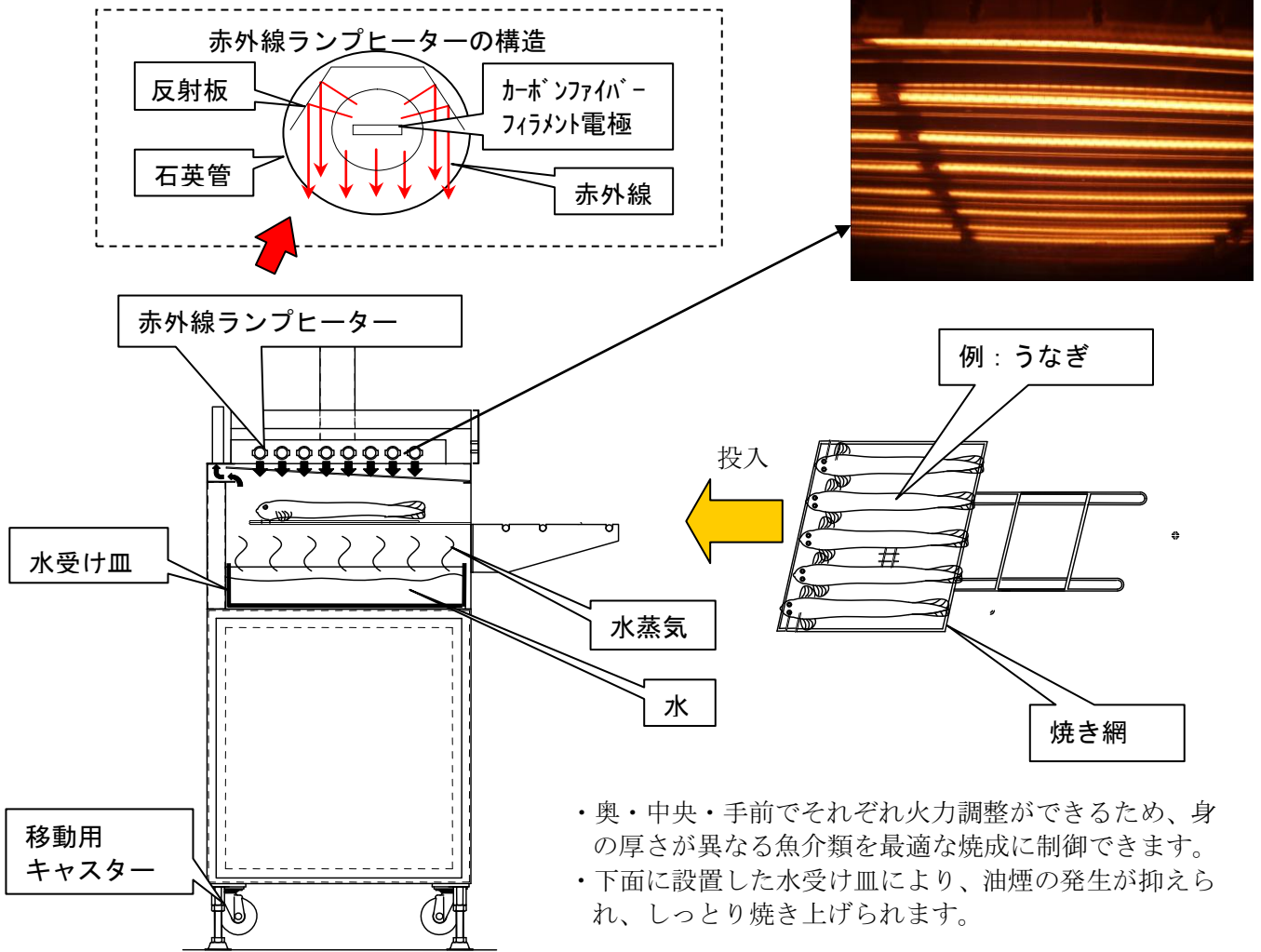


図1 高火力上火式電気焼成器(写真は2網タイプ)

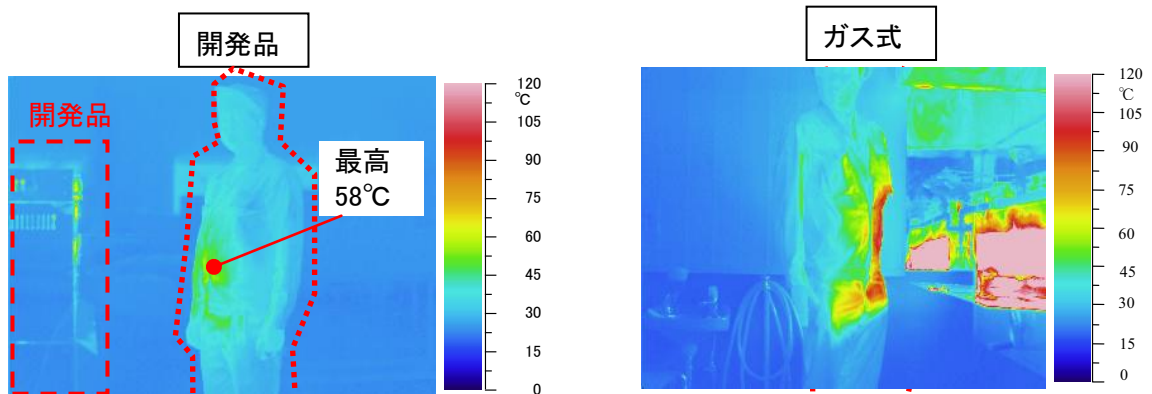
### 3 構造



### 4 開発品とガス式との熱画像比較

装置正面 600mm で 30 分間作業した様子を熱画像で比較しました。

開発品は、装置表面、衣服上面温度がかなり低いことが分かります。



以上