

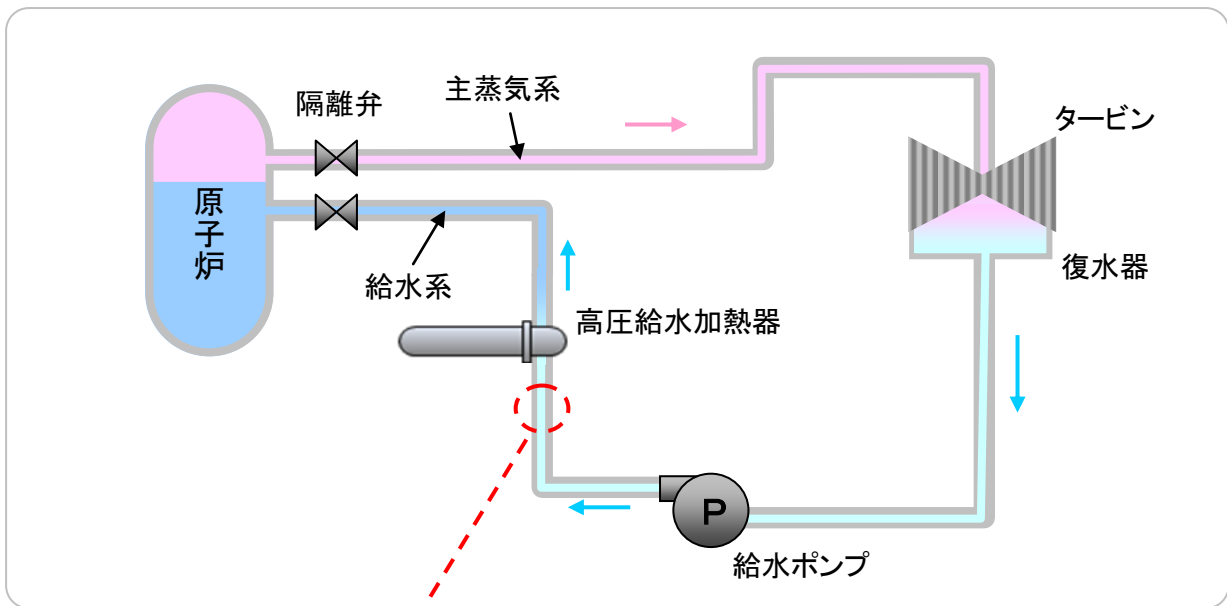
浜岡原子力発電所4号機 給水系配管支持構造物の施工不良について

2012年9月14日

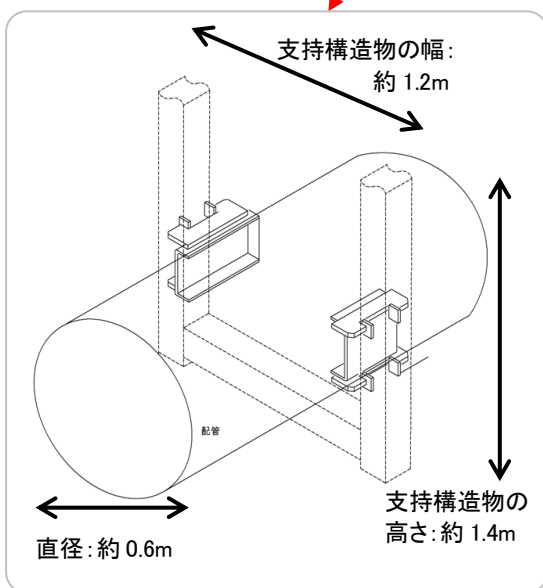
浜岡4号機における停止時の定期点検において、給水系配管を支持する構造物(以下、「支持構造物」という。)の点検をおこなっていたところ、施工図に記載のある支持構造物の一部(以下、「ストッパー」という。)が取り付けられていないところがあることを確認しました。

今後、施工図どおりに取り付けられなかった原因の調査等をおこなってまいります。
調査結果等については、あらためてお知らせします。

以上



4号機系統概略図



配管支持構造物の取付施工概要図

