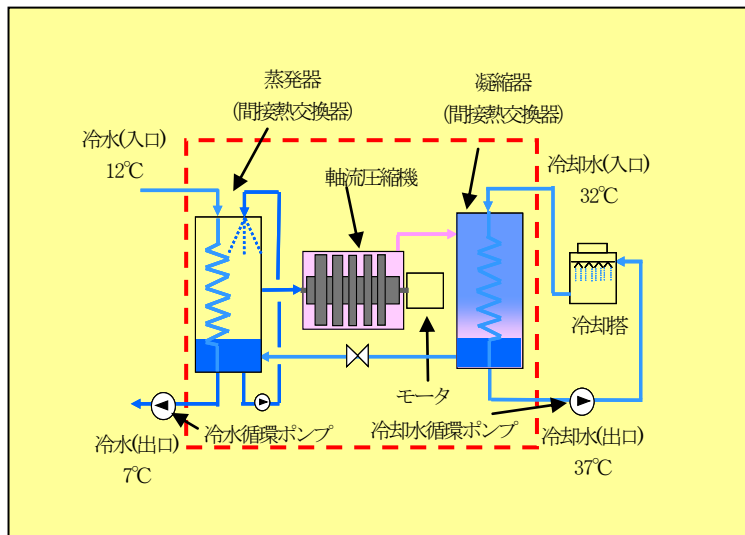


1 外 観



写真1 軸流式水冷媒冷凍機（間接熱交換器タイプ）

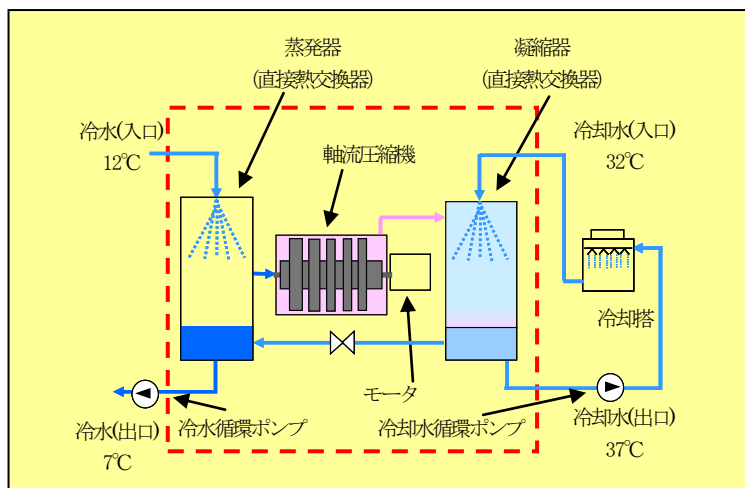


冷媒としての「水」は、『蒸発器～軸流圧縮機～凝縮器～蒸発器』を循環している（この部分がフロン冷媒から水に代わった）。

図1 システム概略図（間接熱交換器タイプ）



写真2 軸流式水冷媒冷凍機（直接熱交換器タイプ）



冷媒としての「水」は、『蒸発器～軸流圧縮機～凝縮器～蒸発器』を循環しているが、冷水・冷却水と混合されながら循環される。

図2 システム概略図（直接熱交換器タイプ）

## 2 仕様

表 「軸流式水冷媒冷凍機」仕様

熱交換器タイプ	間接熱交換器タイプ	直接熱交換器タイプ
目標冷却能力	約 1,600 kW	約 1,800 kW
目標COP <sup>※1</sup>	約 4.8	約 5.4
現状寸法 <sup>※2</sup>	長さ7.0m×幅3.9m×高さ4.2m	長さ6.6m×幅2.8m×高さ3.5m
圧縮機	水冷媒冷凍機用軸流式圧縮機	
高圧ガス保安法に基づく手続き	不要	
冷凍保安責任者	不要	

※1 冷水入口／出口水温 12℃／7℃、冷却水入口／出口水温 32℃／37℃の条件における値。  
（設計上の目標値であり、今後、性能試験で確認していく）

※2 現状の試作機寸法であり、実際の量産機では更なるコンパクト化を目指す。

以上