

# 東京中部間連系設備増強に係る東栄変電所変圧器等の 調達に関する基本仕様について 〔概略仕様書〕

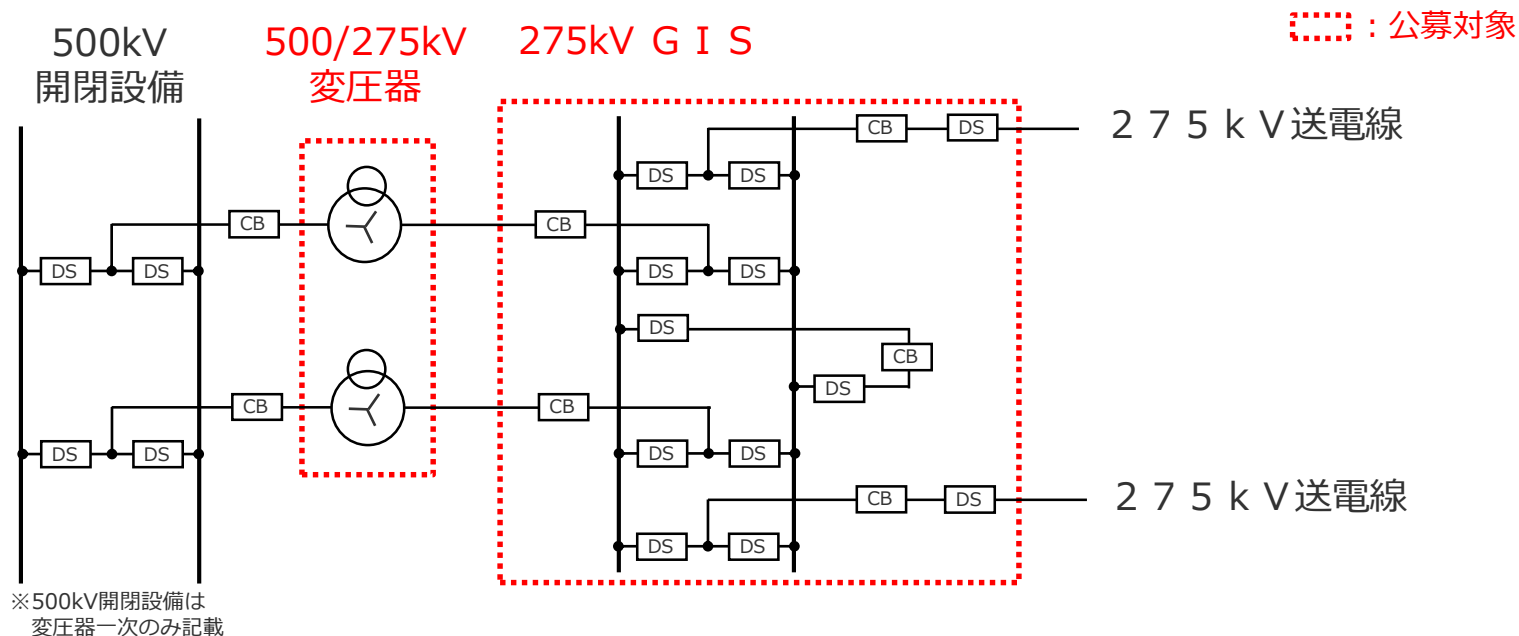
注) 本概略仕様書記載の内容は、今後の詳細検討の結果を踏まえ変更となる場合があります。

# 1. 設備概要

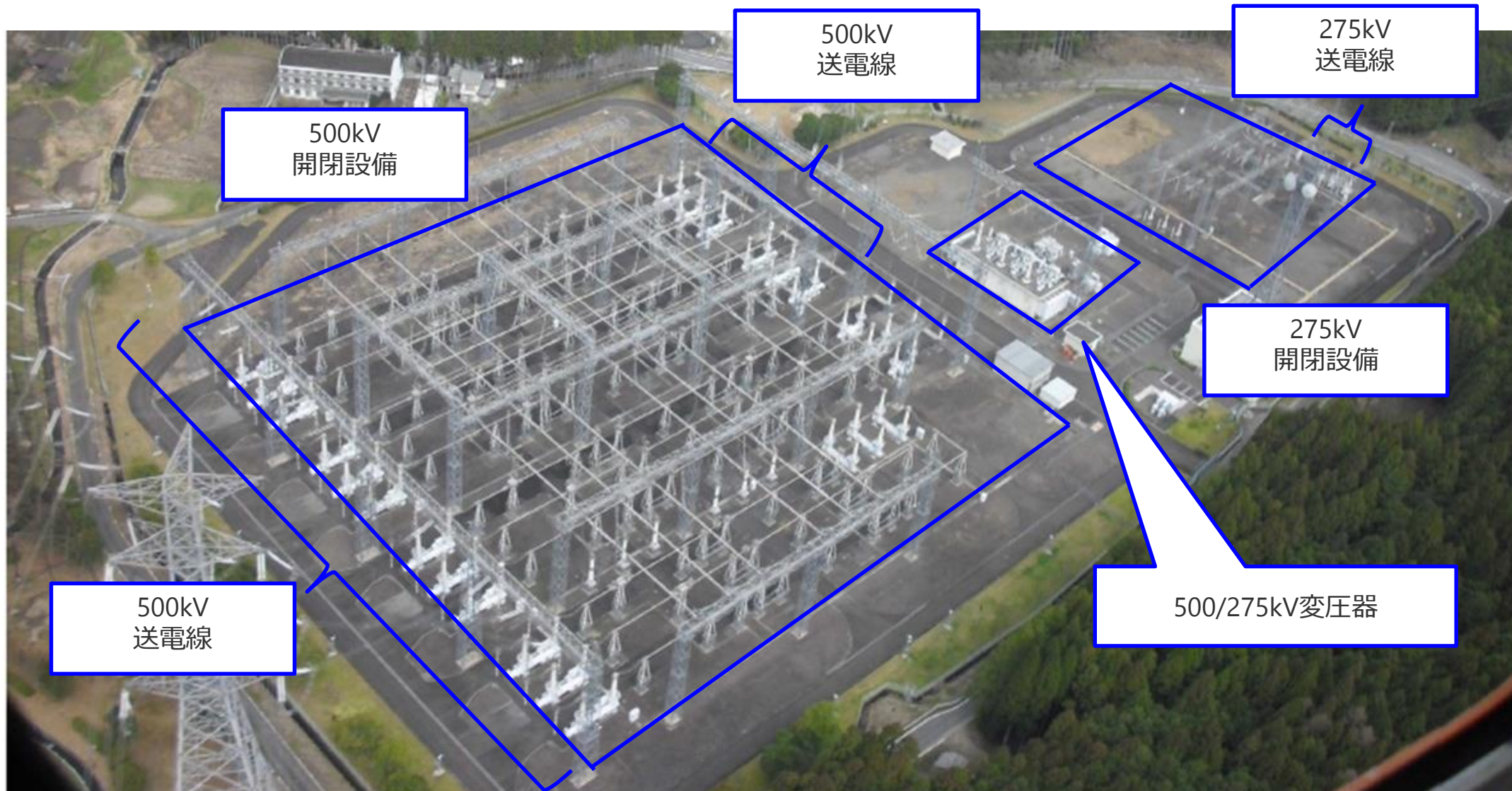
## ◇設備構成（公募分を示す）

設備名	規模
変圧器	電圧 500/275kV 容量 1500MVA 2台
275kV GIS	線路用 2ユニット 母線連絡用 1ユニット 変圧器二次用 2ユニット

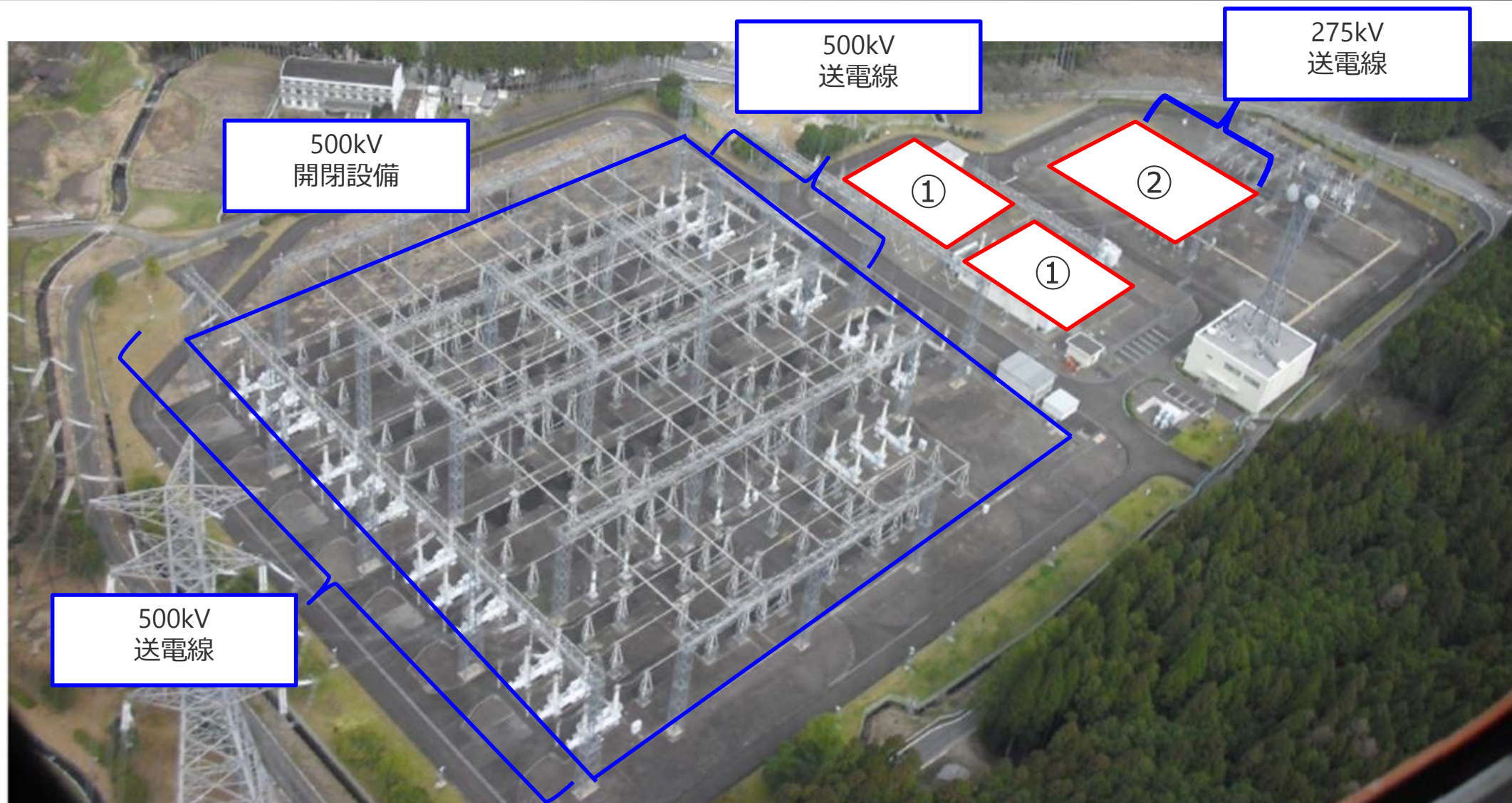
## ◇回路構成イメージ



# 2-1. 東栄変電所設備概要 (現状)



## 2-2. 東栄変電所設備概要（工事後）



- ① 500 / 275 kV 1500 MVA 変圧器 (2台)
- ② 275 kV GIS (5ユニット)

## 2-2. 東栄変電所設備概要（工事後）

項目		仕様	
変圧器	定格電圧	一次：500kV 二次：275kV 三次：70kV	
	定格容量	一次：1500MVA 二次：1500MVA 三次：210MVA	
	周波数	60Hz	
	接続方式	一次：気中ブッシング 二次：気中ブッシング 三次：GIS接続	
	輸送形態	分解輸送	
275kV GIS	絶縁方式	ガス絶縁方式	
	周波数	60Hz	
	主母線	6000A 50kA	
	ユニット	線路用	6000A 50kA 2ユニット
		母線連絡用	6000A 50kA 1ユニット
		変圧器二次用	4000A 50kA 2ユニット

