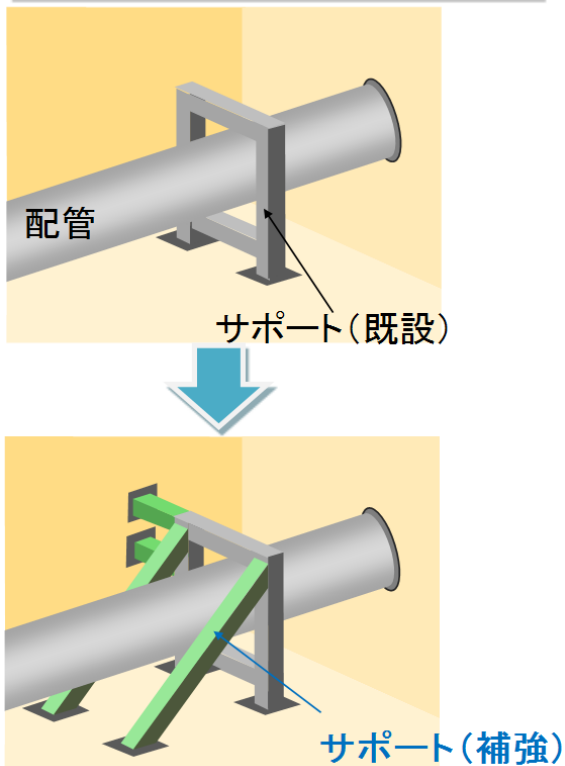


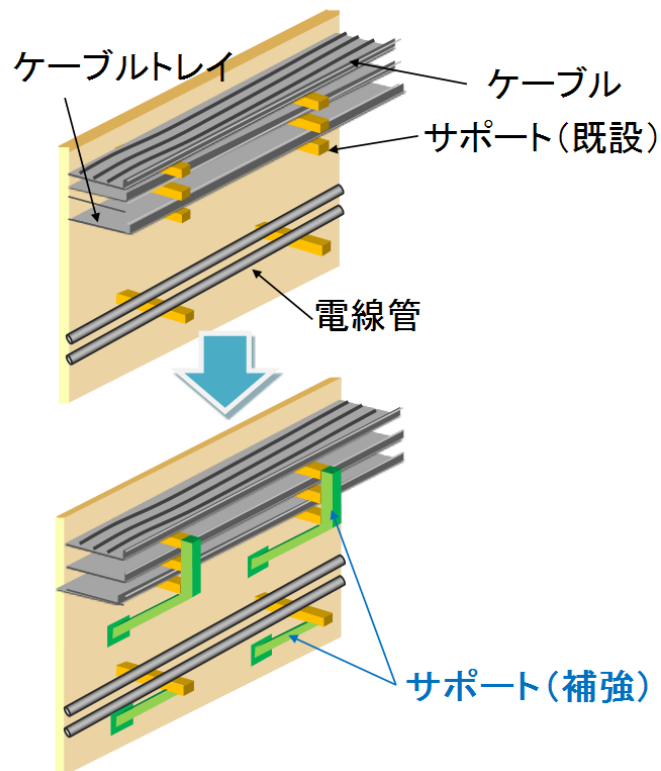
# 配管・電路類サポート改造工事

原子炉の停止や冷却などに必要な施設の配管・電路類の損傷を防ぐために、配管および電路類(ケーブル、電線管)のサポートを補強または追加します。

## 《配管サポート》



## 《電路類サポート》



配管サポートの例