

04

I H調理器

課題（汎用性の高い標準化ヒータ開発）

焼きムラがなく、均一に加熱が可能な
業務用IH調理器の開発

特徴

分割プレートを用いたIHによる均一加熱

用途

厚焼き玉子、お好み焼き等の焼成や
餡の煮炊き等に貢献する技術

I H調理器

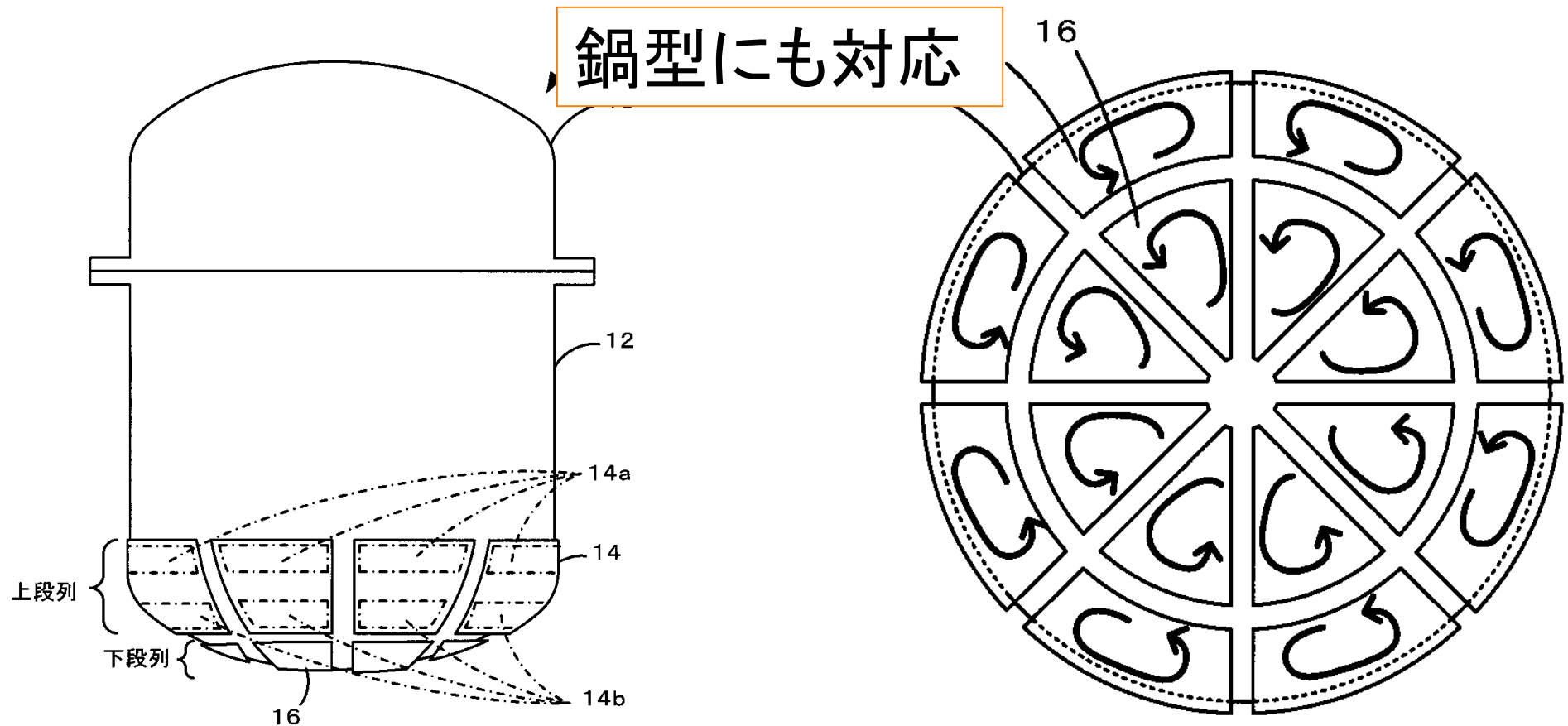
I H機器での加熱・・・加熱ムラが生じやすい



分割プレートにより均一な加熱が可能



I H調理器（特許）



【特許化技術（特許第5450191号）】

- ・分割プレートの利用による均一な加熱
- ・鍋や釜等の立体的形状の容器にも対応