

## 自走車の走行制御システム

特許 第1228184号

56年3月9日出願 59年1月26日出願公告

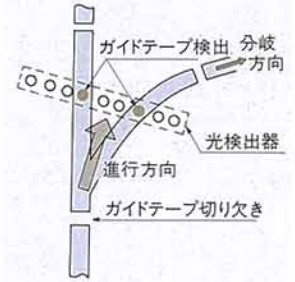
発明部署 原子力計画部

共同出願人 電力共同研究 日立始め5社

自走車が分岐路で進路変更する場合、操舵角度を強制的に設定する方法もあるが、任意のカーブに追従させることが難しく、走行性を悪くする。

このため、自走車がガイドテープ上を走行する場合、直進時は9個の誘導用の光検出器のうち、真ん中がガイドテープからの反射光を受けて進むが、分岐の手前でガイドテープに切り欠きを設け

ておき、これを検出すると予め定められた分岐方向が自走車に指示されるとともに、ガイドテープからの反射光を検出した光検出器の位置に応じて操舵角度が決定され、任意のカーブに対応できる。なお、分岐路を直進させる場合は、別途直進の指示を与える。



## マニピュレータにおける作業用アームの自重補償装置

特許 第1232358号

56年3月9日出願 59年1月28日出願公告

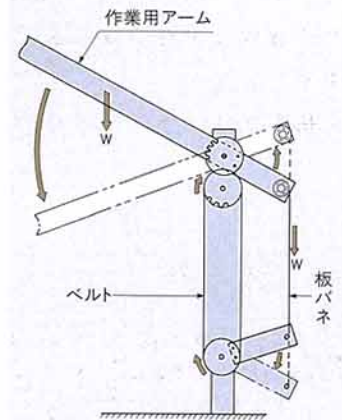
発明部署 原子力計画部

共同出願人 電力共同研究 日立始め5社

マニピュレータの作業用アーム自体の重力バランスをとらないと、無負荷時でも操作者側の操作ハンドルには、作業用アームに負荷がかかっているように感じられ、操作性を悪くするので、作業用アームの自重に見合ったカウンタウェイトを取り付けると、装置全体が大型化・重量化する。

このため、作業用アームが上下に動いてもよい

ように渦巻状に巻き、伸びた場合でも張力が一定である板バネを作業用アーム反対側に取り付け、このバネにカウンタウェイトの役目をさせることにより、軽量・正確で製作が容易な自重補償装置とすることができた。



## マニピュレート装置

特許 第1238737号

56年3月9日出願 59年4月11日出願公告

発明部署 原子力計画部

共同出願人 電力共同研究 日立始め5社

自走車が重量物を扱う場合、四方に足を出し、地面に対する安定を図るとともに、アームの反対側に取扱う最大重量に見合ったカウンタウェイトを取り付ける方法では装置が大型化し、重量が増加するので好ましくない。このマニピュレータの場合は、作業用アームの方向を検出して、格納式の足を出すと同時に、同アームにかかる荷重を検出して、これに見合う支持力を油圧機構で足に発生させることにより、カウンタウェイトを省略し、小型化・軽量化を図った。

