

# 関係会社紹介

## 浜松熱供給株式会社

浜松市のランドマーク、浜松アクトシティの空調熱源を担う

### 1 はじめに

当社は平成3年6月、JR浜松駅東側の再開発地区に計画された、大規模文化・商業施設「浜松アクトシティ」へ空調熱源を供給することを目的に設立されました。



浜松アクトシティ 全景

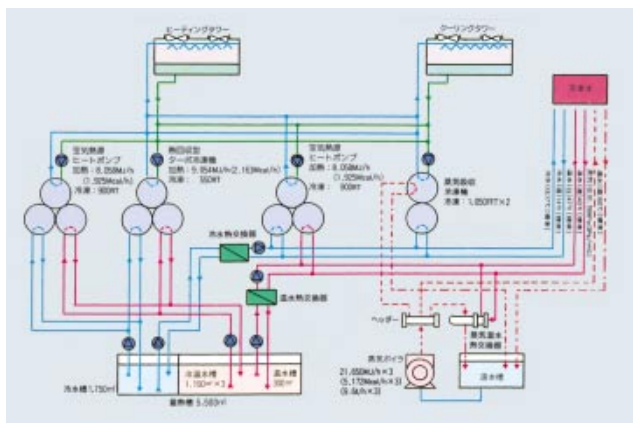
浜松アクトシティは、地上200mを越すホテル・オフィス棟であるアクトタワーを中心にホール・博物館・展示場で構成され、明るい煉瓦色のアクトタワーは浜松市各所から望むことが出来ます。

アクト (ACT) とは、A : アート、アコード、C : コミュニケーション、コミュニティ、コンベンション、T : テクノロジー等 再開発のコンセプトを示していますが、当社は同地区の黒子的役割を担っています。

### 2 当社の商品

熱供給業である当社がお客さまにお届けする商品は冷水 (7 ) 温水 (47 ) 蒸気 (175 ) の3種類です。

それぞれはお客様の元で、冷暖房・給湯・加湿等に使用されています。



供給システム及び供給条件

### 3 当社の製造設備

機器の名称	製造商品
空気熱源ヒートポンプ冷凍機	冷温水切替
熱回収ターボ冷凍機	冷温水同時
蒸気吸収式冷凍機	冷水専用
大規模蓄熱槽	冷温水切替
冷水/冷水熱交換器	冷水
温水/温水熱交換器	温水
蒸気/温水熱交換機	温水
ガス焼き蒸気ボイラ	蒸気

### 4 当社の特徴

熱供給会社は、平成14年度末で90社147地点ありますが、当社は100地点目となります。

供給設備：夜間の安価の電力を利用することを目的にした、5ブロック総容量5500tonの大規模蓄熱槽が有り、中間季はほとんどをその蓄熱で賄うことができます。

お客さま：オフィス・ホテル・音楽ホールと業種の変化に富み、需要時間に時間差があるので、機器の高効率運転が可能になります。

株主構成：中部電力 (株) 中部ガス (株) 浜松市、(株) 第一ビルディング、三菱地所 (株) と多様です。  
従業員構成：プロパー2名のみ、あとは出向者及び業務委託社員であり、株主構成と同様に多様です。



中央監視室

### 5 会社概要

設立年月日 平成3年 6月14日  
供給開始 平成6年10月 1日  
払込資本金 12億円