

特許紹介

研究企画グループ 知的財産チーム

1 特許の紹介について

中部電力の登録となった特許を紹介いたします。

発明の名称 ケーブルクロージャ
登録番号 特許第3720619号

本発明は、光ファイバケーブルなどの接続部や余長部を収納するケーブルクロージャに関するものです。

発明の概要（第1図）

従来のケーブルクロージャCにおいては、トレイ支持金具5が、光ファイバ心線などの接続換え作業中に、誤って水平位置から下方に回動し、トレイTに収容された光ファイバ心線などとトレイTから導出された光ファイバ心線などに不必要な力が加わり、光ファイバ心線などが損傷するというトラブルが発生していました。本発明では、このようなトラブルを防止できるケーブルクロージャを提供できます。

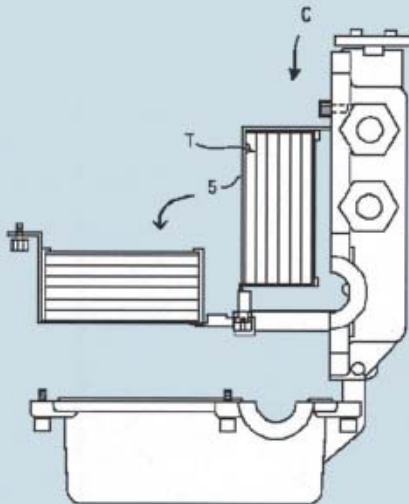
実施例（第2図、第3図）

本発明では、支持部材40の支持板40aに穿設された長溝40bに挿入された係合ピン50gの先端部と、支持部材40の支持板40aに穿設された透孔40dに挿着されたロッド40eとの間をコイルスプリング20により張設して、トレイ取付部材50を支持部材40方向に付勢されるように配設すると共に、トレイ取付部材50の係止部50fのストッパー40c側角部50f'付近が、支持部材40のストッパー40cに当接する構成となっています。

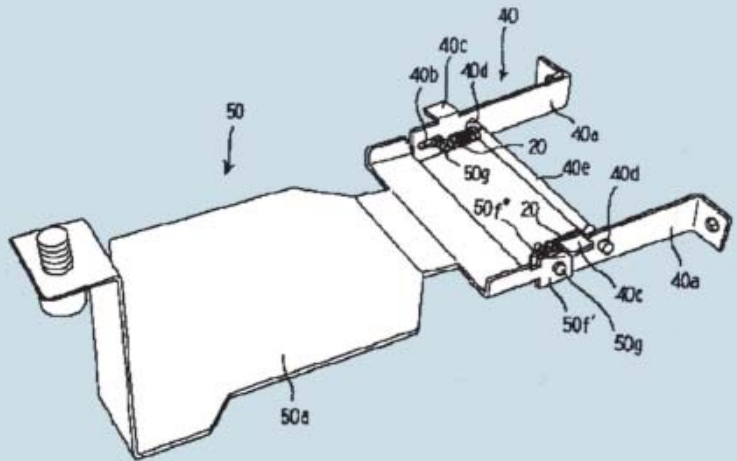
したがって、トレイ取付部材50と支持部材40とがほぼ水平状態に維持され、トレイ取付部材50が下方に回動することが防止されます。

発明の効果

本発明では前記構成から、光ファイバ心線などの損傷防止効果を得ることができます。



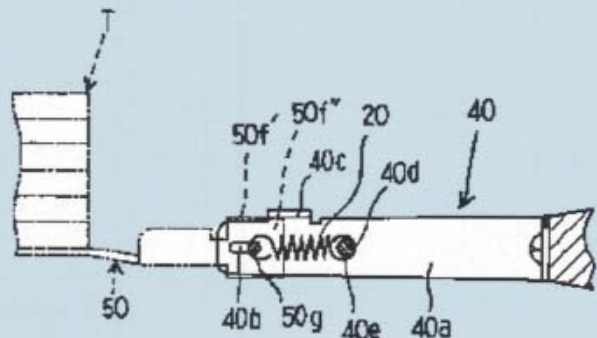
第1図 ケーブルクロージャ側面図



第2図 ケーブルクロージャの要部斜視図

【符号の説明】

C：ケーブルクロージャ	T：トレイ
5：トレイ支持金具	20：コイルスプリング
40：支持部材	40a：支持板
40b：長溝	40c：ストッパー
40d：透孔	40e：ロッド
50：トレイ取付部材	50f：係止部
50f'：ストッパー40c側角部	
50g：係合ピン	



第3図 ケーブルクロージャの要部側面図

2 設定登録を受けた特許等(平成17年9月～平成17年10月)の紹介

以下に掲載いたしました特許に関するお問い合わせ等は、研究企画グループ(知的財産チーム)にお願いします。

種別	登録番号	登録年月日	発明等の名称	当社発明者	共有権利者	当社技術主管部署
特許	3717683	2005/9/9	酸化物超電導導体の接続構造及び接続方法	長屋 重夫	(株)フジクラ	電力技術研究所 超電導・新素材グループ 超電導・新素材チーム
特許	3718551	2005/9/9	避雷機能付き碍子	佐藤 彰芳 中村 覚	日本碍子(株)	配電部 技術グループ
特許	3720619	2005/9/16	ケーブルクロージャ	野口好太郎 寺本 真二 小坂 和彦 加藤 浩二 神野孝太郎 中島 光男 田中 伸一	(株)サンコーシヤ	電子通信部 技術グループ
特許	3720743	2005/9/16	酸化物超電導体及びその製造方法	長屋 重夫 平野 直樹	同和鉱業(株)	電力技術研究所 超電導・新素材グループ 超電導・新素材チーム
特許	3725085	2005/9/30	超電導層及びその製造方法	佐藤 利治	(財)国際超電導産業技術研究センター (株)東芝 日立電線(株)	電力技術研究所 超電導・新素材グループ 超電導・新素材チーム
特許	3730307	2005/10/14	浴槽湯清浄化装置	鈴木 峰雄	蛇の目ミシン工業(株) 北陸電力(株) 関西電力(株)	エネルギー応用研究所 お客さま技術グループ 住環境チーム
特許	3730308	2005/10/14	浴水清浄化装置	鈴木 峰雄	蛇の目ミシン工業(株) 北陸電力(株) 関西電力(株)	エネルギー応用研究所 お客さま技術グループ 住環境チーム
特許	3735238	2005/10/28	煙突内部の点検方法及び点検装置	林 隆義 石田 実 都築 充雄 川合 弘之	三菱重工業(株)	土木建築部 技術・企画グループ

3 中部電力グループ第8回知的財産情報連絡会を開催

11月29日(火)株式会社シーテック本店において、中部電力グループの中で技術部門を持つ関係会社の知的財産実務担当者が集まり、グループとして知的財産関係の総合力を向上させるため、知的財産情報連絡会を開催しました。

会議では、各社の近況紹介、知的財産権の近況紹介、知的財産担当者の教育、社員の啓蒙について意見交換を行い、共通の課題について認識すると共に担当者間の連携強化を図ることができました。

知的財産情報連絡会メンバー会社

愛知金属工業(株) (株)テクノ中部
愛知電機(株) 中部テレコミュニケーション(株)
(株)コムリス (株)中部プラントサービス
(株)シーテック 東海コンクリート工業(株)
(株)中電シーティーアイ (株)トーエネック
中部精機(株) 中部電力(株)



執筆者 / 八木竜之介
Yagi.Ryuunosuke@chuden.co.jp