

サイリスタ式 低圧自動電圧調整器LTVR

Low voltage Thyristor type step Voltage Regulator

低圧配電線の電圧降下を補償
低圧配電線路の延長が可能

昇圧に重点を置いた電圧調整機能

電圧不平衡の改善

メンテナンスフリー (15年間)



サイリスタ式 低圧自動電圧調整器LTVR

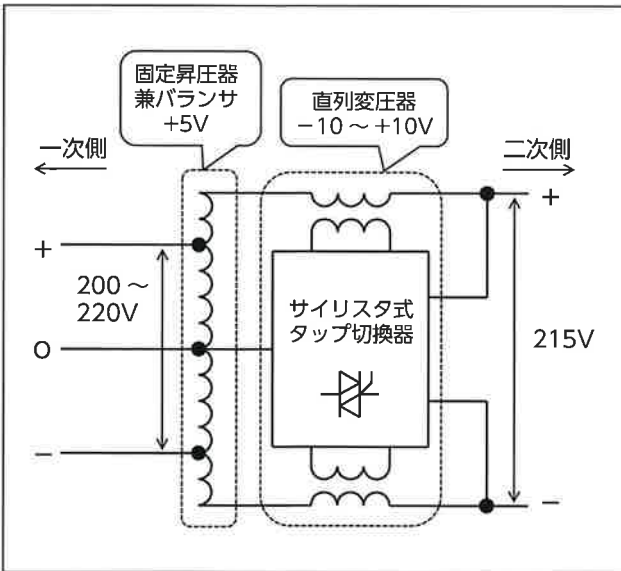
仕様

相数	単相
定格周波数	60 Hz
線路容量	10 kVA
定格一次電圧	200 V
定格二次電圧	215 V
調整電圧	-5V、+5V、+10V、+15V
冷却方式	乾式閉鎖自冷式 (ANAN)
寸法	W 520 mm × D 460 mm × H 730 mm
質量	85 kg
バランス容量	1 kVA
基準電圧 (二次)	208 V (200 ~ 218 V の範囲から 2 V ステップで整定可)
不感帯	± 4 V (固定)
動作時限	160 V・秒 (40 ~ 360 V・秒の範囲から 40 V・秒ステップで整定可)

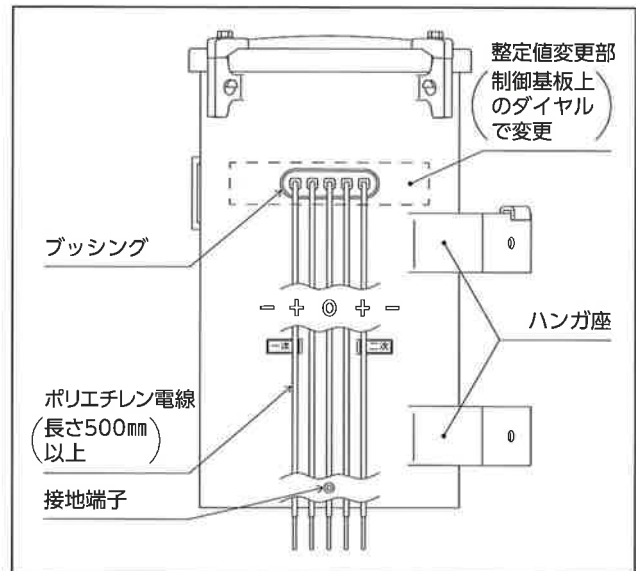
特長

昇圧に重点を置いた電圧調整機能	調整電圧範囲が +5 V を中心に ± 10 V であり、昇圧分が大きい。低圧配電線路の延長に有用。
メンテナンスフリー (15年間無保守)	メンテナンスフリー期間 15 年。サイリスタ式タップ切換器の採用により、切換回数無制限。
電圧不平衡の改善	不平衡負荷で生じる単相 3 線式配電線路の電圧不平衡を、バランス機能により改善。
飛越タップ切換	電圧変化に応じて適切なタップに素早く切換。電圧調整の高速化を実現。
潮流変化への対応	電力潮流方向が変化し、二次側から一次側への潮流になった場合、自動的に基準電圧を 200 V に切換え、二次側の電圧上昇を抑制。

回路図



外形図



※本仕様は、機能向上のため予告なしで変更する場合がございますので、下記窓口までお問い合わせください。

 **愛知電機株式会社**
AICHI ELECTRIC CO., LTD.

<http://www.aichidenki.jp>

〈お問合せ窓口〉 電力カンパニー 営業部 電力営業グループ
TEL 0568-35-1170 FAX 0568-35-1243
電力カンパニー 営業部 産業営業グループ
TEL 0568-35-1180 FAX 0568-35-1258

本社・工場 〒486-8666 愛知県春日井市愛知町1番地
北海道支社 〒060-0061 北海道札幌市中央区南一条西10-4-184 (愛知電機札幌ビル5F)
東北支社 〒980-0004 宮城県仙台市青葉区宮町1-1-20
東京支社 〒104-0042 東京都中央区入船3-10-9 (新富町ビル2F)
関西支社 〒530-0004 大阪府大阪市北区堂島浜1-4-4 (アクア堂島東館19F)
九州支社 〒810-0013 福岡県福岡市中央区大宮2-1-32
沖縄支社 〒900-0012 沖縄県那覇市泊1-12-7

TEL 0568-31-1111(代)
TEL 011-261-7075 FAX 011-261-3989
TEL 022-222-2243 FAX 022-711-3171
TEL 03-3537-1811 FAX 03-3537-1813
TEL 06-7670-3430 FAX 06-7670-6057
TEL 092-531-2567 FAX 092-531-2573
TEL 098-867-2328 FAX 098-860-1041