

## 東京電力(株)で確認されたハフニウム板型制御棒のひび等への対応について(続報)

平成 18 年 1 月 25 日

東京電力株式会社福島第一原子力発電所第6号機で、ハフニウム板型制御棒にひび等があることが確認されたこと( 1 )を受け、1月19日、原子力安全・保安院より、当社を含めた沸騰水型原子力発電所を所有する事業者に対し指示文書が出されました。

指示文書の内容は以下のとおりです。

### 1. ハフニウム板型制御棒の使用状況等の報告

現在使用しているハフニウム板型制御棒の本数及び原子炉内の配置状況並びにその中性子照射量について報告すること。

### 2. ハフニウム板型制御棒の健全性確認

(1)現在運転中の原子炉にあっては、ハフニウム板型制御棒について速やかに動作確認を行うこと等により、その機能について確認し、その結果について速やかに報告すること。また、至近の定期事業者検査において当該制御棒のひび及び破損の有無について確認し、その結果を報告すること。

(2)現在停止中の原子炉においては、ハフニウム板型制御棒についてひび及び破損の有無について確認し、その結果について報告すること。

当社は、今後、指示文書の内容に基づき、停止中の1号機、2号機、5号機については今回の定期点検で、運転中の3号機、4号機については次回定期点検でハフニウム板型制御棒の外観検査等を実施してまいります。

また、運転中の3号機、4号機については、制御棒の全挿入・全引抜き動作確認試験を、確認手順等を定めた上で速やかに実施してまいります。

なお、指示の出された1月19日には、運転中の3号機、4号機について定格出力での制御棒動作確認試験( 2 )を、停止中の5号機については全挿入・全引抜き動作確認をそれぞれ実施し、ハフニウム板型制御棒の動作に異常のないことを確認しております。

[\(平成18年1月20日お知らせ済み\)](#)

本日(1月23日)から翌24日にかけて、定格熱出力一定運転中の3号機(定格電気出力 110万キロワット)と4号機(定格電気出力 113.7万キロワット)のハフニウム板型制御棒について、全挿入・引抜き動作確認試験を実施します。試験は一旦電気出力を降下させた後、実施することとしており、3号機では電気出力が約108万キロワット程度まで、4号機では約85万キロワット程度まで低下します。

なお、動作確認試験が終了次第、定格熱出力一定運転に復帰させる予定です。

[\(平成18年1月23日お知らせ済み\)](#)

1月23日から翌24日にかけて、3号機、4号機のハフニウム板型制御棒の全挿入・引抜き動作確認試験を実施し、動作機能に異常がないことを確認しました。動作確認試験終了後、定格熱出力一定運転に復帰しております。

[\(平成18年1月24日お知らせ済み\)](#)

1月25日、指示文書に基づき、1号機から5号機で使用しているハフニウム板型制御棒の使用状況等および、ハフニウム板型制御棒の健全性確認のうち運転中の3号機、4号機で実施した動作確認試験結果について、国に報告しました。

浜岡原子力発電所でのハフニウム板型制御棒の使用状況等および動作確認試験結果の概要

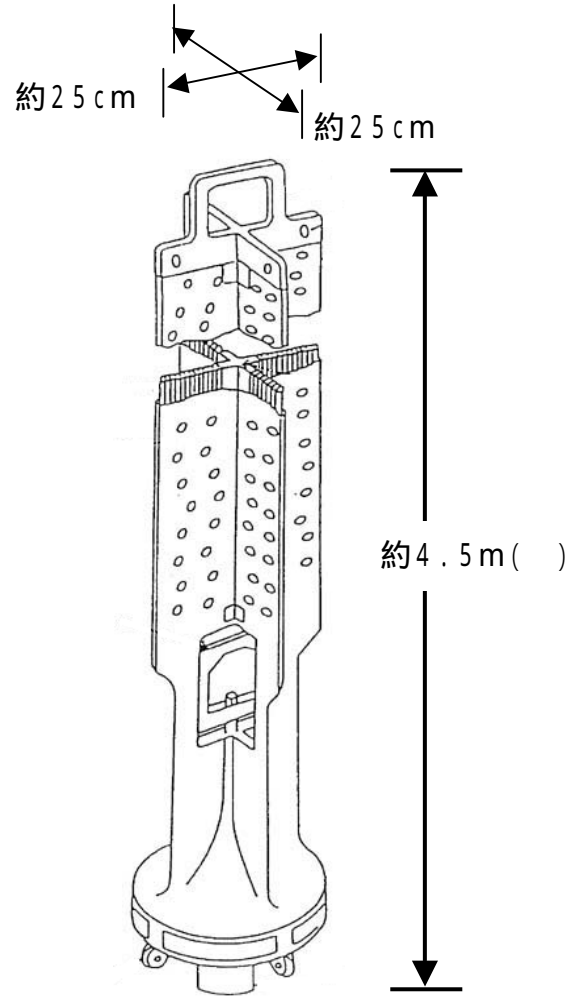
	1号機	2号機	3号機	4号機	5号機
運転状況	点検停止中	点検停止中	運転中	運転中	点検停止中
ハフニウム板型制御棒の使用本数	5本 (89本)	9本 (137本)	13本 (185本)	25本 (185本)	33本 (205本)
中性子照射量 [snvt] ( 3)	0.8～0.9	1.0～4.5	0.1～6.8	1.6～6.8	0.1～2.1
動作確認試験結果 (運転中の原子炉が対象)	-	-	良好	良好	-

(カッコ内は全制御棒本数を示す)

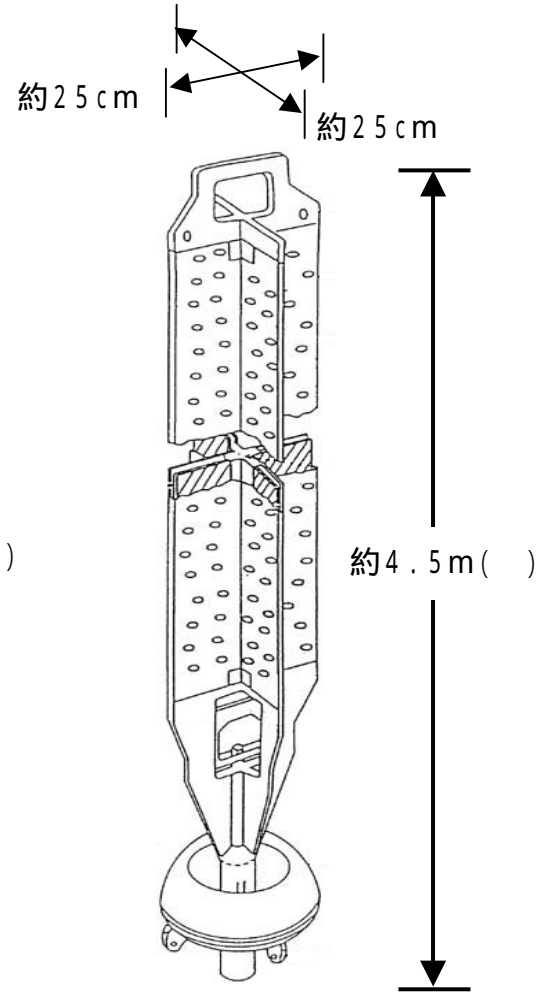
- 1月9日、定期点検中の東京電力株式会社福島第一原子力発電所第6号機で、ハフニウム板型制御棒1本の表面にひびらきものが確認され、1月19日現在、合計9本のハフニウム板型制御棒でひび割れが確認されています。ハフニウム板型制御棒とは、中性子を吸収しやすい性質を持つ金属であるハフニウムの板を使用している制御棒です。制御棒にはハフニウム板型のほか、同じように中性子を吸収しやすいボロン(ホウ素)を用いたボロンカーバイド型制御棒などがあります。
- 定格出力で行う動作確認試験は、制御棒の全移動距離(約3.7m)の約4%の挿入・引抜き操作を行うことにより制御棒の動作に異常がないことを確認する試験であり、通常、1週間に1回行われます。
- snvt は、中性子照射量の単位であり、1平方センチメートルあたりに照射された中性子の累積個数を示します。1snvt は、制御棒の表面1平方センチメートルあたり、10の21乗個の中性子により照射されたことをあらわします。

以上

## ボロンカーバイド型制御棒概要図

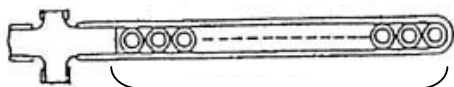


## ハフニウム板型制御棒概要図



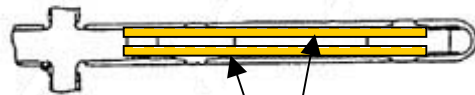
: 5号機は、形状が若干異なります。(約4.1 m)

【断面図】



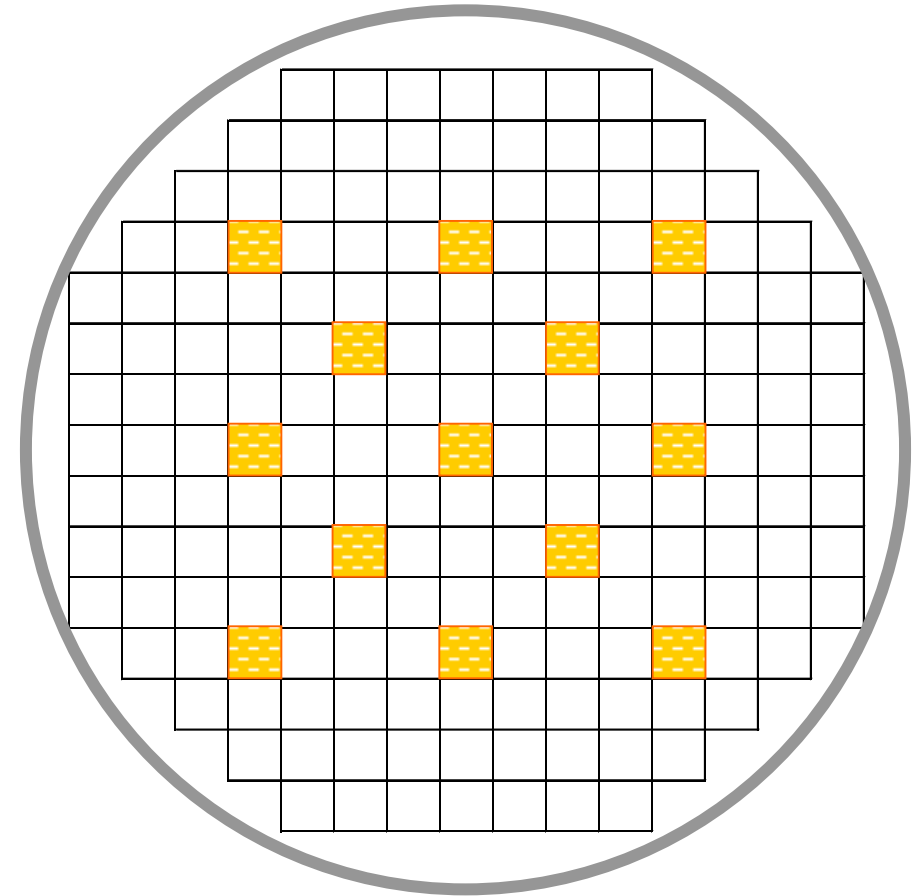
ボロンカーバイド粉  
を充填したチューブ

【断面図】



ハフニウム板

## 制御棒の炉内配置の例(3号機)



□ ボロンカーバイド型制御棒(172本)

■ ハフニウム板型制御棒(13本)