

4号機 制御棒の点検状況について

平成 18 年 4 月 11 日

定期点検中の4号機では、4月6日より、ハフニウム板型制御棒(25本)の点検を実施()していません。[\(平成18年4月7日お知らせ済み\)](#)

4月11日までに、次の運転でも継続して使用する予定の4本について、ひび割れがないことを確認しました。

残りの21本のハフニウム板型制御棒については、今回の定期点検で新品に取替えることとしていますが、これら使用済とした21本について、引き続き点検を実施してまいります。

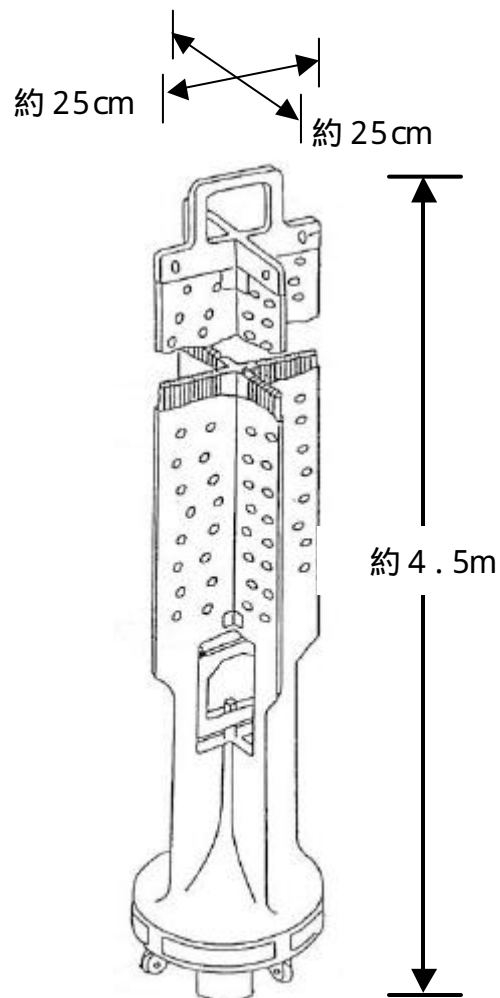
また、ボロンカーバイド型制御棒についても、ハフニウム板型制御棒と構造等が異なるものの、ハフニウム板型制御棒のひび割れ事象に鑑み、自主的に中性子照射量の高い4本について、抜き取りで点検を実施してまいります。

ハフニウム板型制御棒の点検は、東京電力株式会社福島第一原子力発電所6号機でハフニウム板型制御棒にひび等があることが確認されたことを受け、平成18年1月19日に国から当社を含めた沸騰水型原子力発電所を所有する事業者に対して出された指示文書に基づき実施するものです。

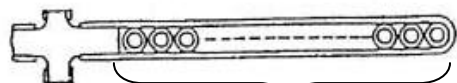
ハフニウム板型制御棒とは、中性子を吸収しやすい性質を持つ金属であるハフニウムの板を使用している制御棒です。制御棒にはハフニウム板型のほか、同じように中性子を吸収しやすいボロン(ホウ素)を用いたボロンカーバイド型制御棒などがあります。4号機ではハフニウム板型制御棒が25本、ボロンカーバイド型制御棒が160本、合計185本の制御棒があります。

以 上

ボロンカーバイド型制御棒概要図

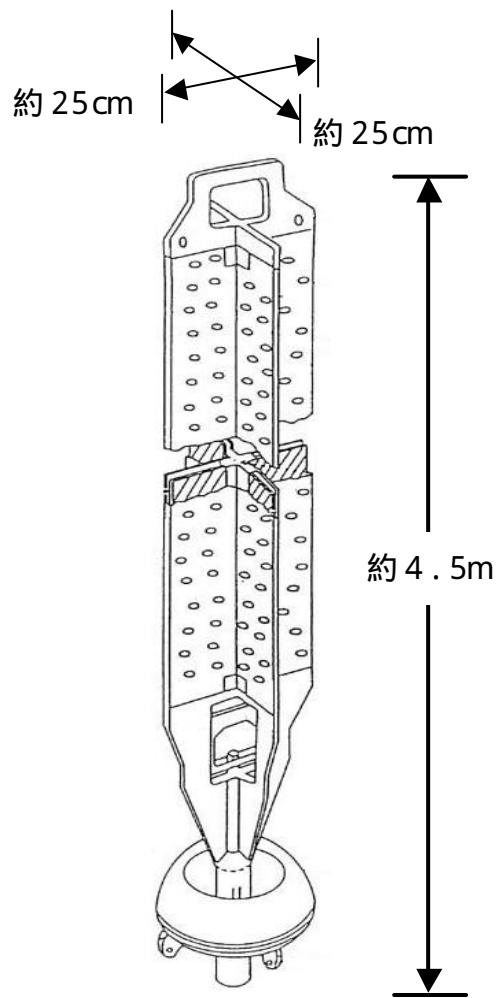


【断面図】

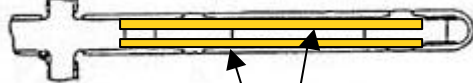


ボロンカーバイド粉
を充填したチューブ

ハフニウム板型制御棒概要図

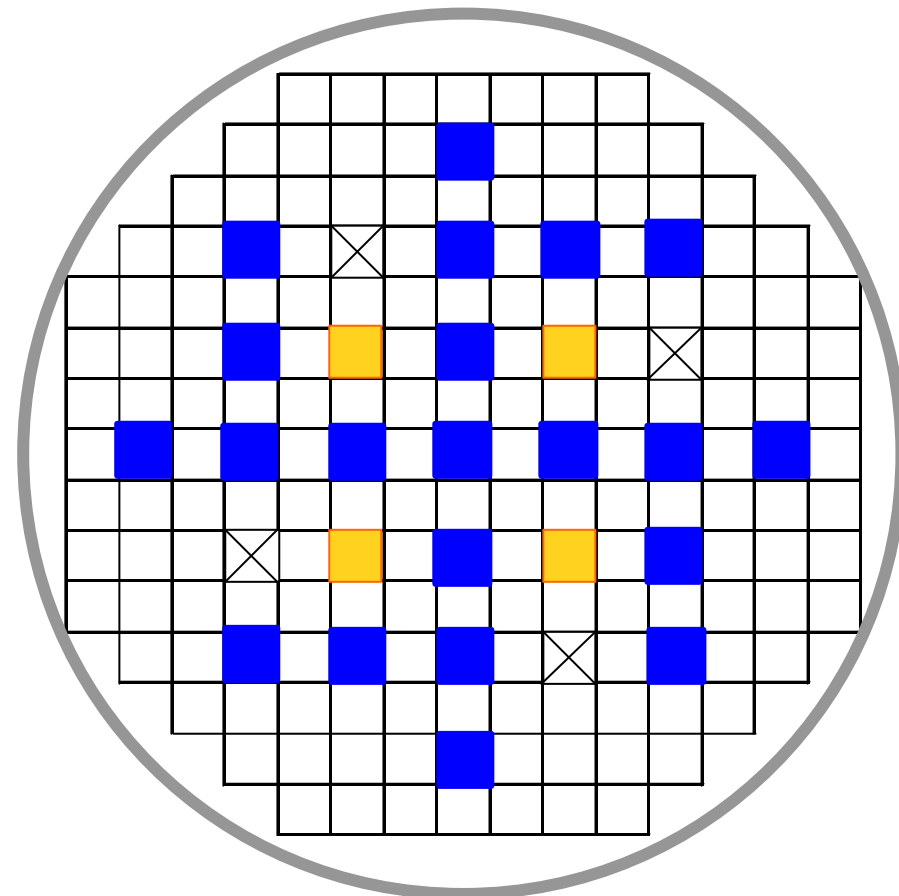


【断面図】



ハフニウム板

制御棒の炉内配置 (4号機)



原子炉を上から見た図

- ハフニウム板型制御棒 (継続使用予定) (4本)
- 今回使用済としたハフニウム板型制御棒 (21本)
- ボロンカーバイド型制御棒 (160本)
(このうち点検対象 (4本) を × 印で示す。)