

浜岡原子力発電所 5号機 高圧タービンの点検結果について

平成 18年 9月 22日

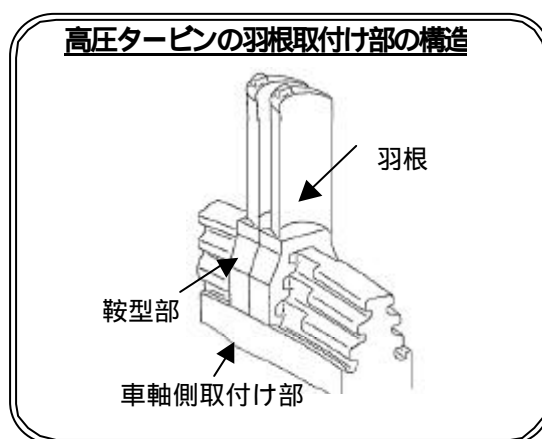
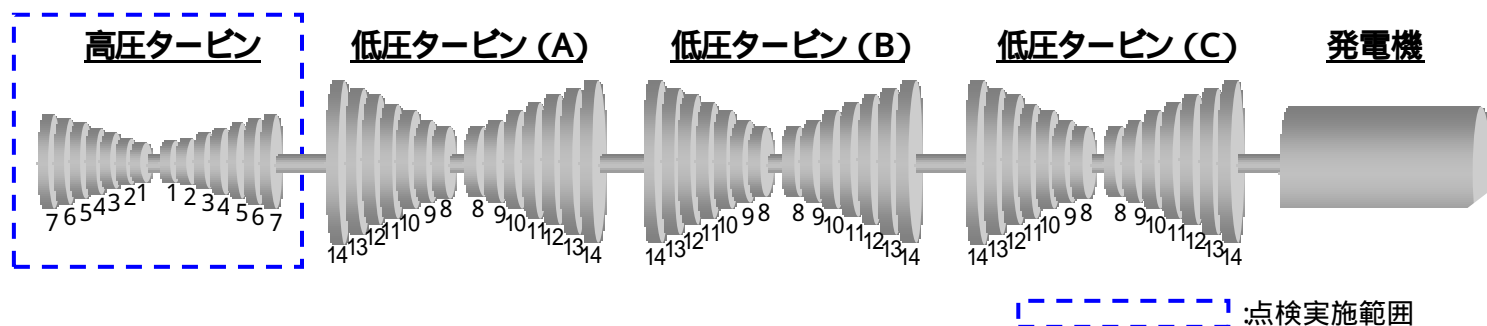
9月21日、5号機高圧タービン第1～7段の、全ての段の点検が終了し、異状がないことを確認しました。

【平成18年8月30日にお知らせした内容】

停止中の5号機において、低圧タービン(B)で発生した羽根損傷を踏まえ、本日(8月30日)より高圧タービンの開放点検を開始します。

今回の点検では、高圧タービン第1～7段の全ての段について、羽根を抜き取らない状態で目視点検や非破壊検査を実施し、健全性を確認します。

なお、5号機高圧タービンの羽根は、車軸との取付けに鞍型を採用しています。



以上