

## 浜岡原子力発電所 3号機 低圧タービンの点検終了について

平成 18年 10月 4日

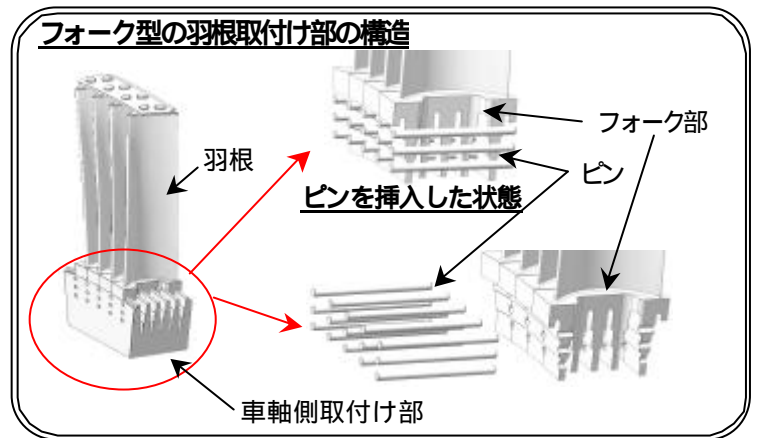
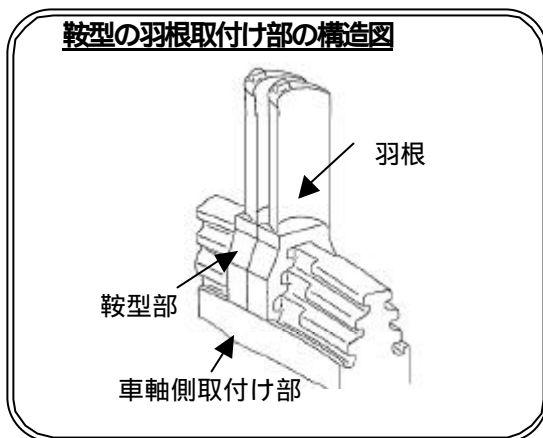
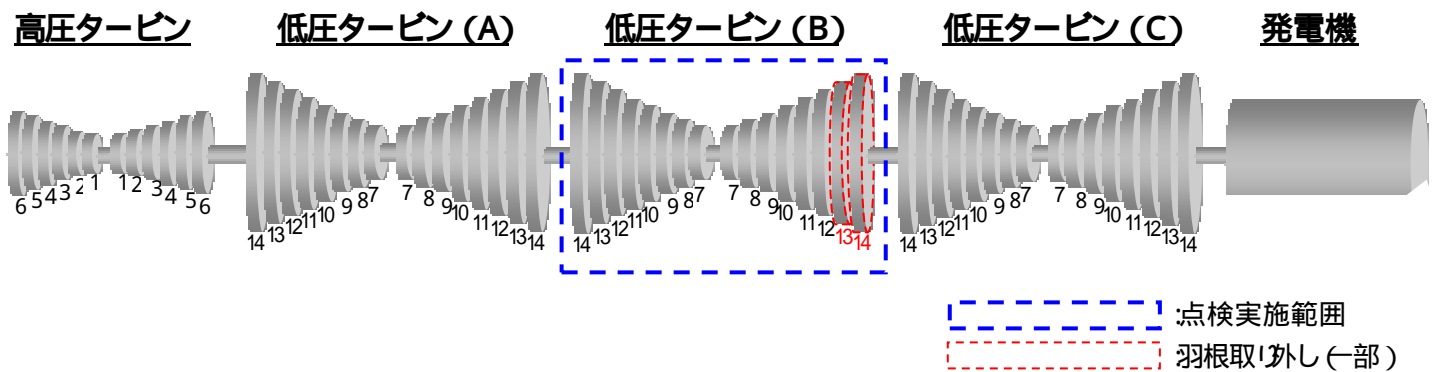
定期検査中の3号機において、5号機で発生したタービン羽根損傷を踏まえ、8月24日から低圧タービン (B)の開放点検を開始しました。  
(平成18年8月23日お知らせ済み)

10月3日、3号機低圧タービン (B)の点検が終了し、異状がないことを確認しました。

### 【点検概要】

低圧タービン (B)発電機側および高圧タービン側の7～14段 (全段)について、以下の点検を実施しました。

- 外観点検
- 非破壊検査
- 羽根取付け部の点検 (発電機側 13, 14段の一部)



以上