

電柱折損復旧車両

安全で素早い作業に 貢献します

背景・目的

- 自動車等の衝突等により、電柱が折損してしまった場合には、公衆保安の確保や電力の安定供給を目的として、早期の現場復旧が必要とされています。このため、復旧作業を安全かつ効率的に施工するために、「電柱を吊り上げるメインブーム」と「支持物地際折損用仮復旧機材を吊り上げるテクニカルアーム」を具備した車両を開発しました。

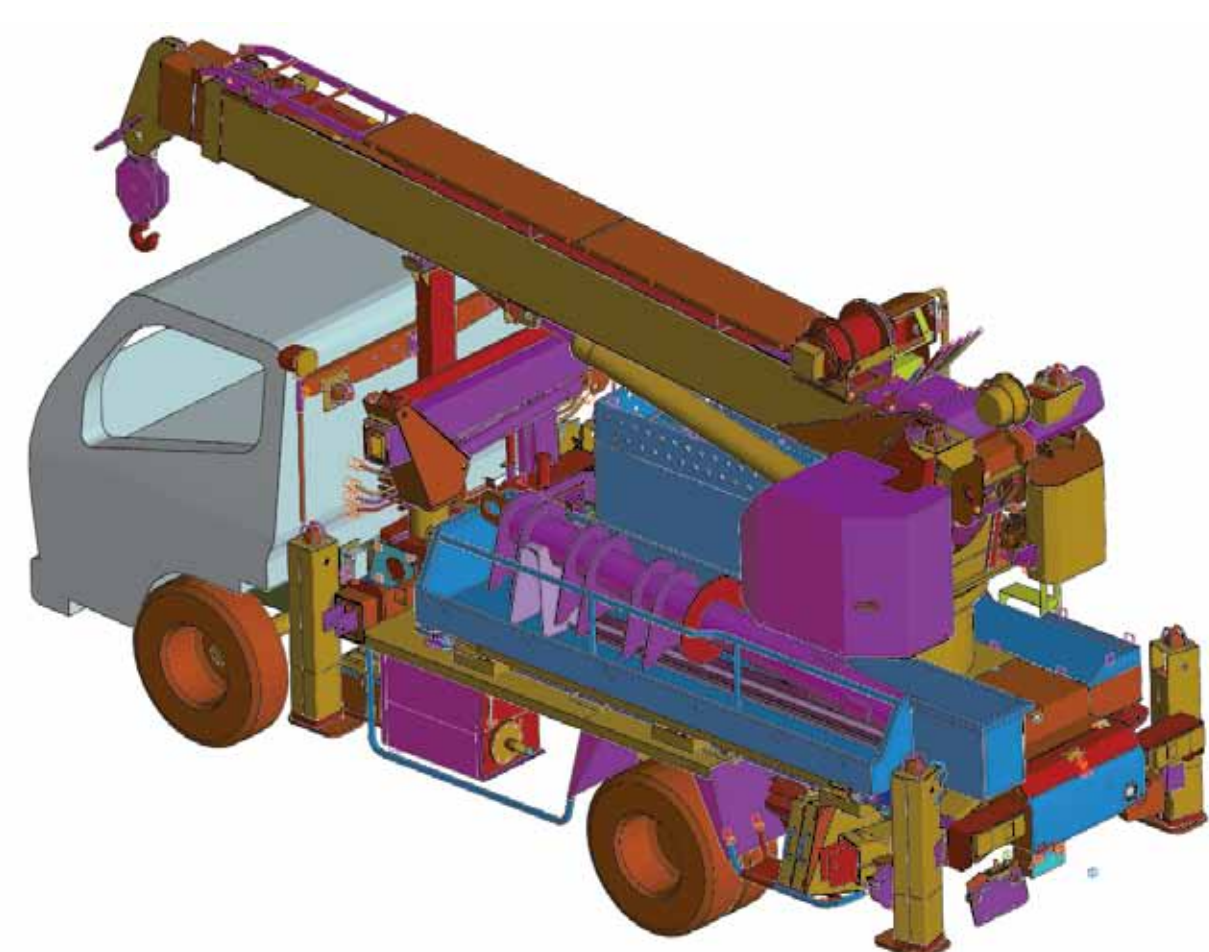
特長

- ラジコンでの操作が可能
- 有効作業範囲を拡大
- 車両の小型化
- 長期保守メンテナンスが可能

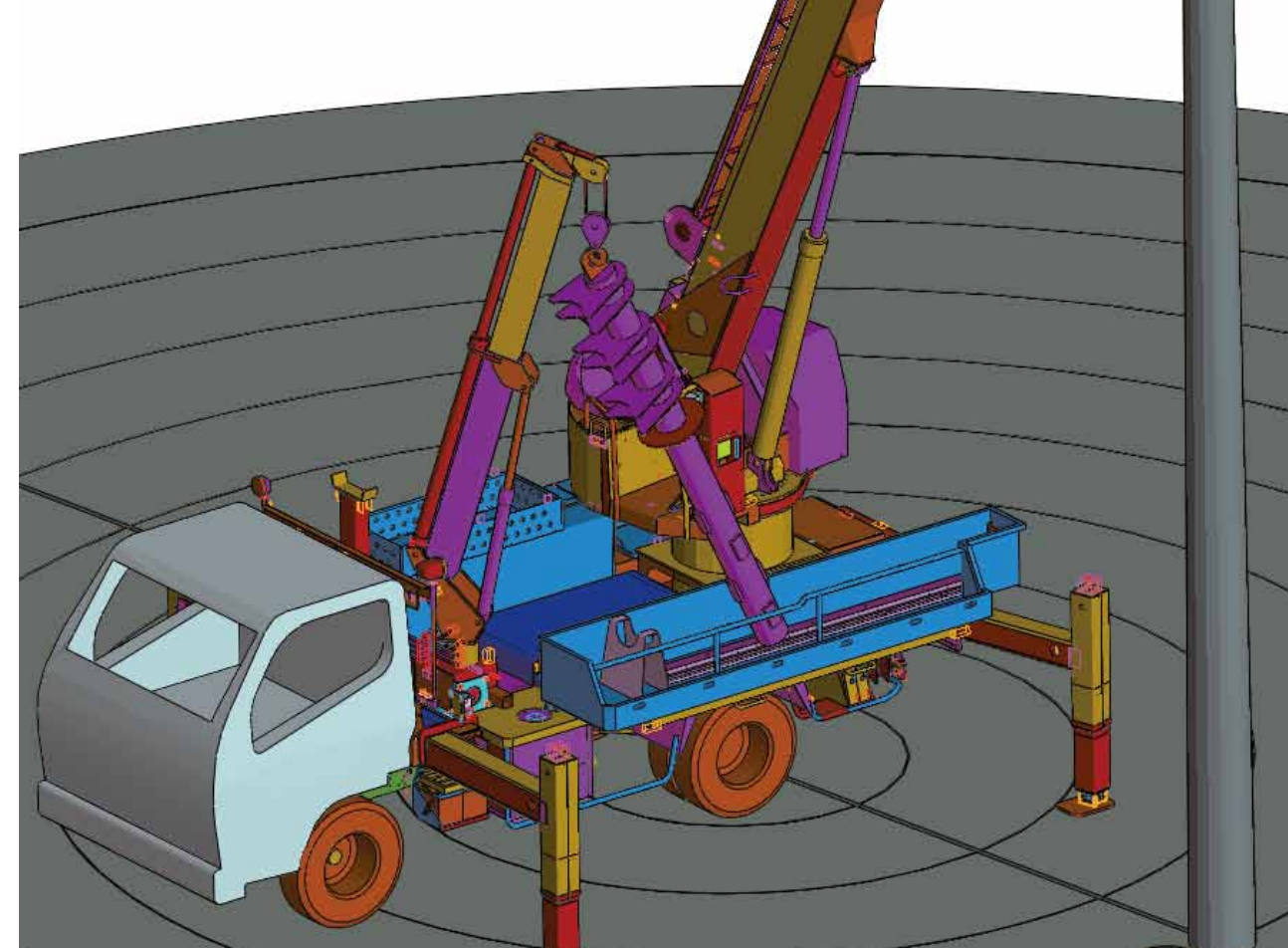
用途

- 電柱折損時における、現場復旧作業に活用
- 電線路にかかる倒木処理等、重量物の吊り上げに活用

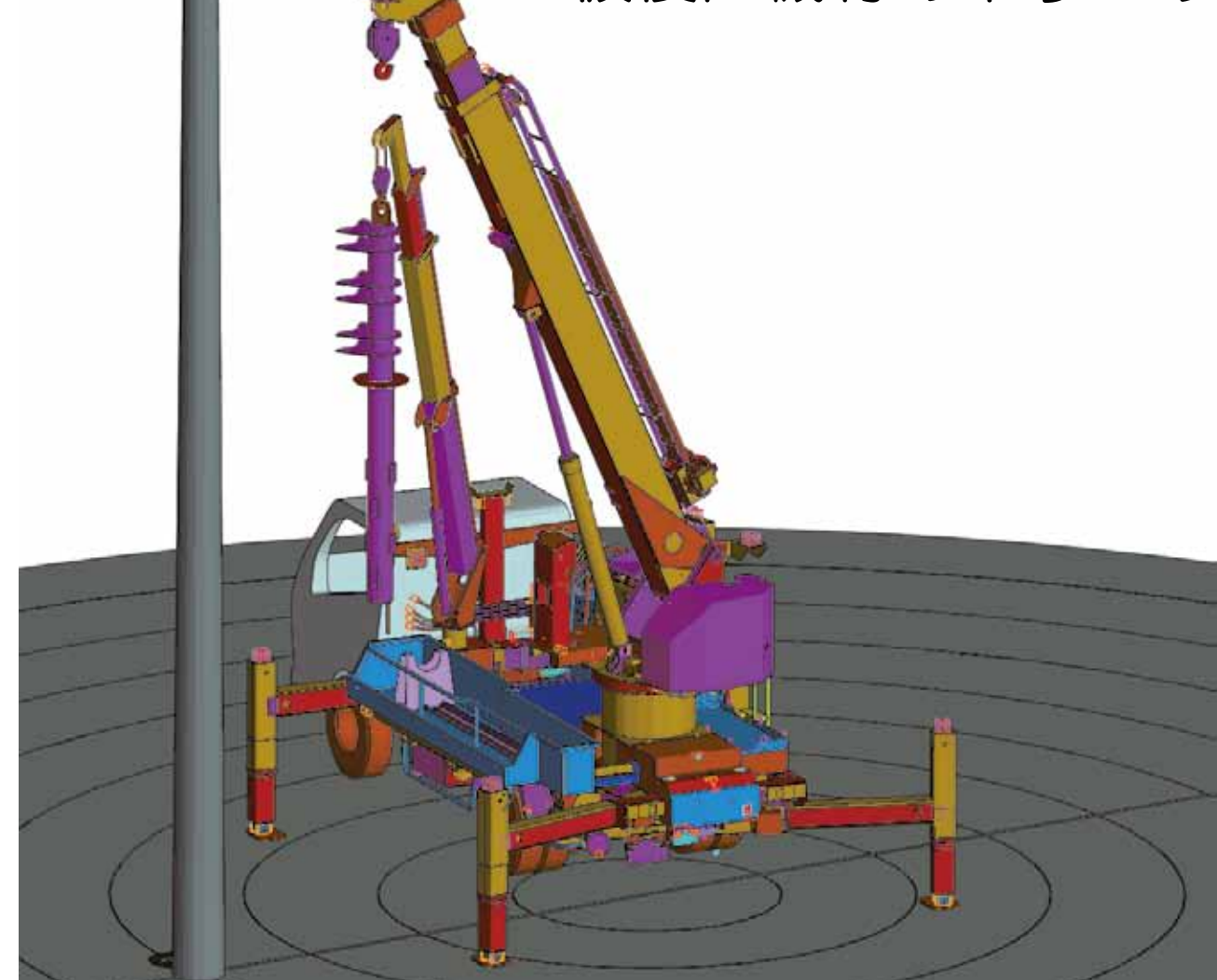
①メインブーム・テクニカルアーム
格納時



②支持物地際折損用
仮復旧機材の引き出し



③支持物地際折損用
仮復旧機材の吊り上げ



④支持物地際折損用
仮復旧機材の挿入

