



中部電力

低GWP（地球温暖化影響）冷媒高温ヒートポンプサイクルの研究

地球温暖化影響の少ないHFO（ハイドロフルオロオレフィン）冷媒を使用した高温ヒートポンプ



冷媒番号	化学式	GWP	臨界温度 T _c (°C)	臨界圧力 P _c (MPa)
R744	CO ₂	1	31.0	7.38
R32	CH ₂ F ₂	677	78.4	5.38
R1234yf	CF ₃ CF=CH ₂	<1	94.7	3.38
R134a	CF ₃ CH ₂ F	1,300	101.1	4.06
R1234ze (E)	CF ₃ CH=CHF (E)	<1	109.4	3.64
R245fa	CF ₃ CH ₂ CHF ₂	858	154.0	3.65
R1234ze (Z)	trans-CF ₃ CH=CHF	<1	153.7	3.97
R1336mzz (Z)	CF ₃ CH=CHCF ₃ (Z)	2	171.3	2.9

背景・目的

- CO₂冷媒ヒートポンプ給湯機のコストダウンのために、比較的低い圧力で65°Cの温度まで加熱が可能な冷媒R32（ルームエアコンと同じ）のヒートポンプ給湯機が登場しました。
- しかし、R32は、CO₂を基準値1とした地球温暖化影響（GWP）が677と大きくなっています。
- 近年、GWPの小さいHFO冷媒（右表の緑の欄）が開発されました。60°Cから90°Cまでの給湯では、**臨界温度**から、**赤字の冷媒**が適しています。この展示品は、これらの冷媒を用いた次世代の高温ヒートポンプの有り方を検討するための高温ヒートポンプの原理モデルです。現在は、R1234yfを充填しています。

特長

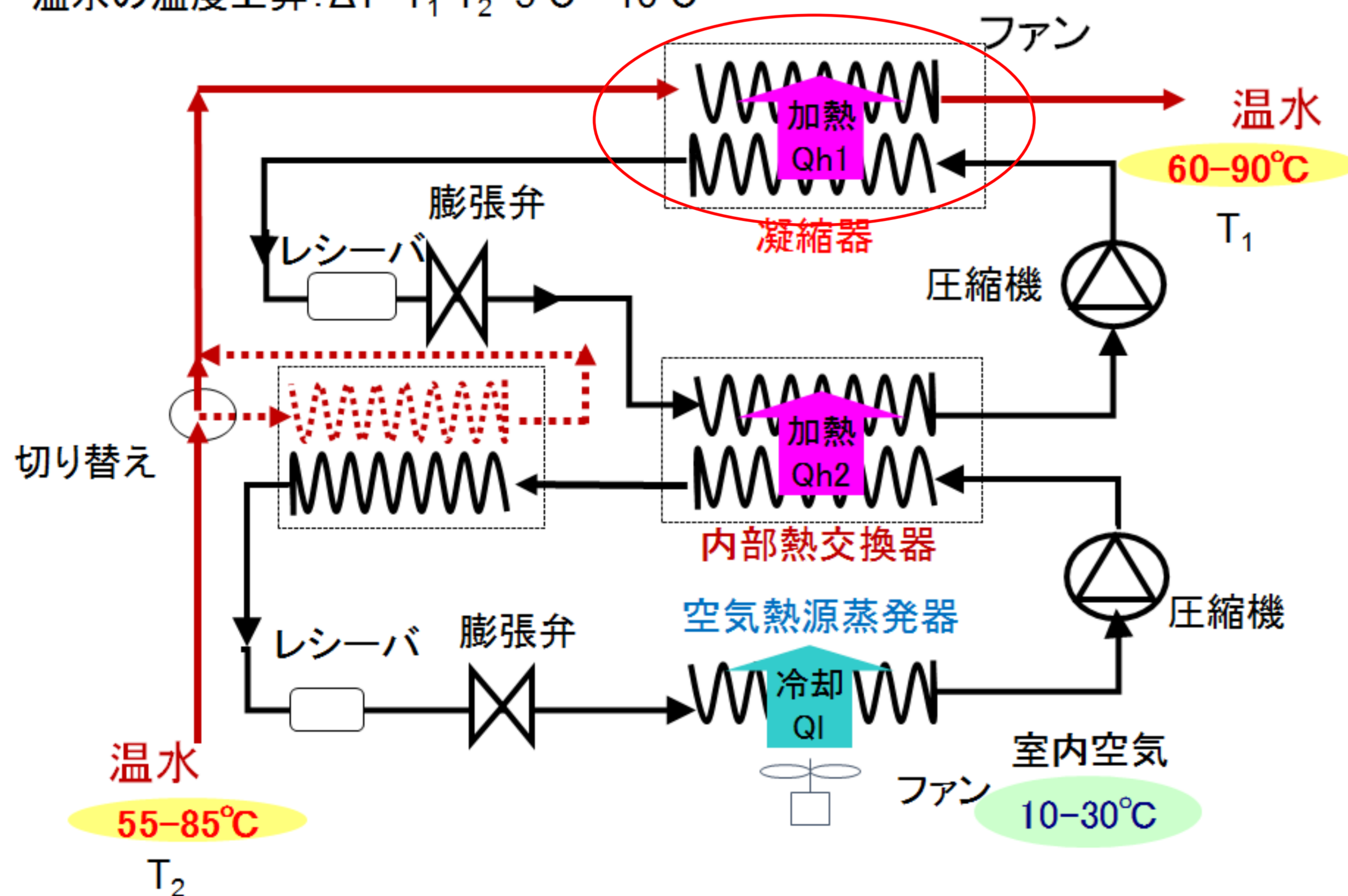
- 地球温暖化影響の少ないHFO冷媒を使用しています。
- 小温度上昇(5から10°C)の加熱と大温度上昇(45から80°C)の加熱の両方に対応できます。
- CO₂冷媒(約12MPa)よりも低い圧力(約2から3MPa)で、加熱が可能です。

用途

- 洗浄工程や乾燥工程などの産業プロセス加熱(60~90°C)
- 家庭用や業務用の給湯(60~90°C)

温水1段加熱

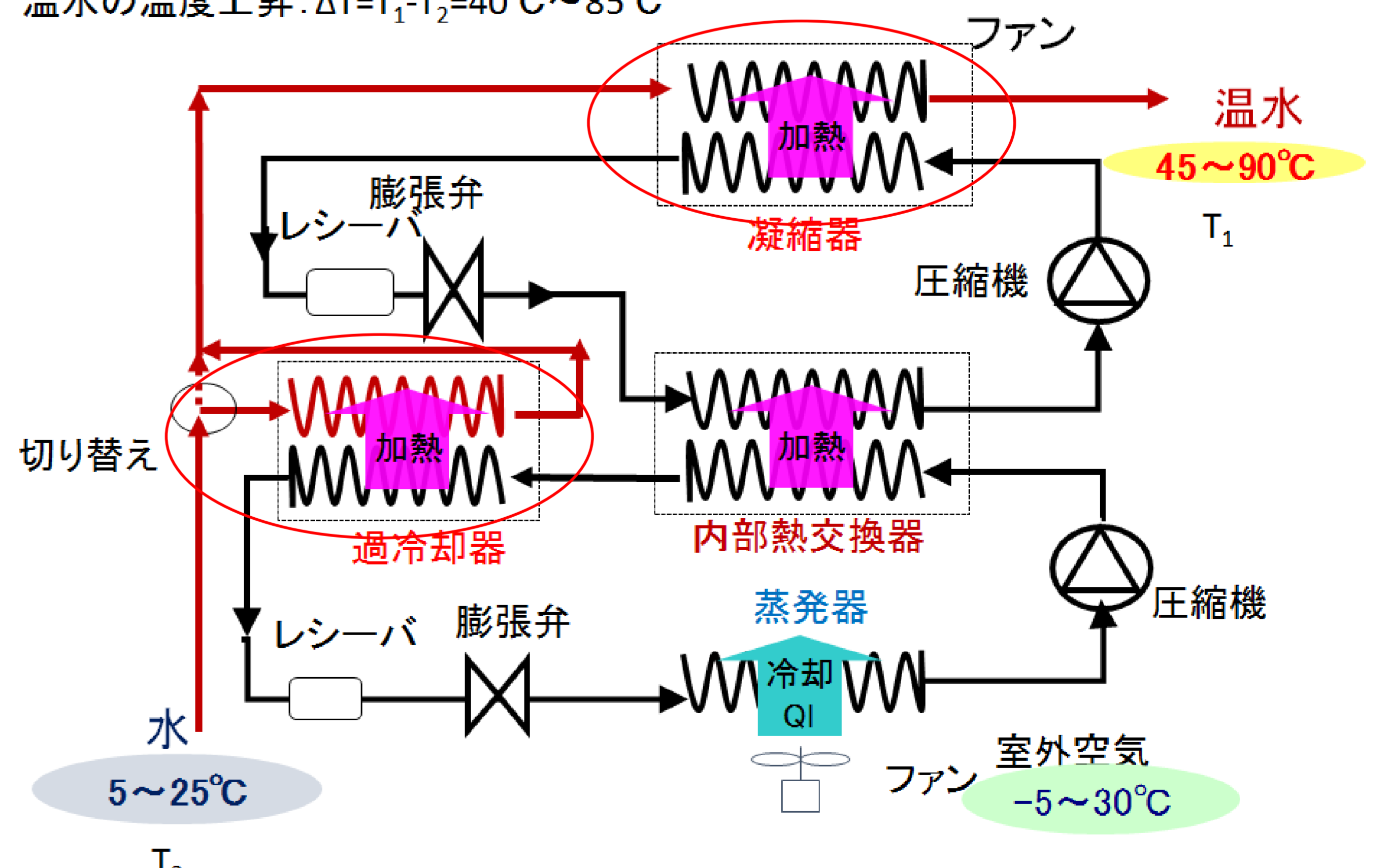
温水の温度上昇: $\Delta T = T_1 - T_2 = 5^\circ\text{C} \sim 10^\circ\text{C}$



温度上昇(ΔT)の小さい場合の加熱のフロー

温水2段加熱

温水の温度上昇: $\Delta T = T_1 - T_2 = 40^\circ\text{C} \sim 85^\circ\text{C}$



温度上昇(ΔT)の大きい場合の加熱のフロー

開発者のひとこと

ヒートポンプの適用拡大と地球環境保全に貢献すべく、関係機関と連携して、先進的なヒートポンプの研究開発に取り組んでいます。