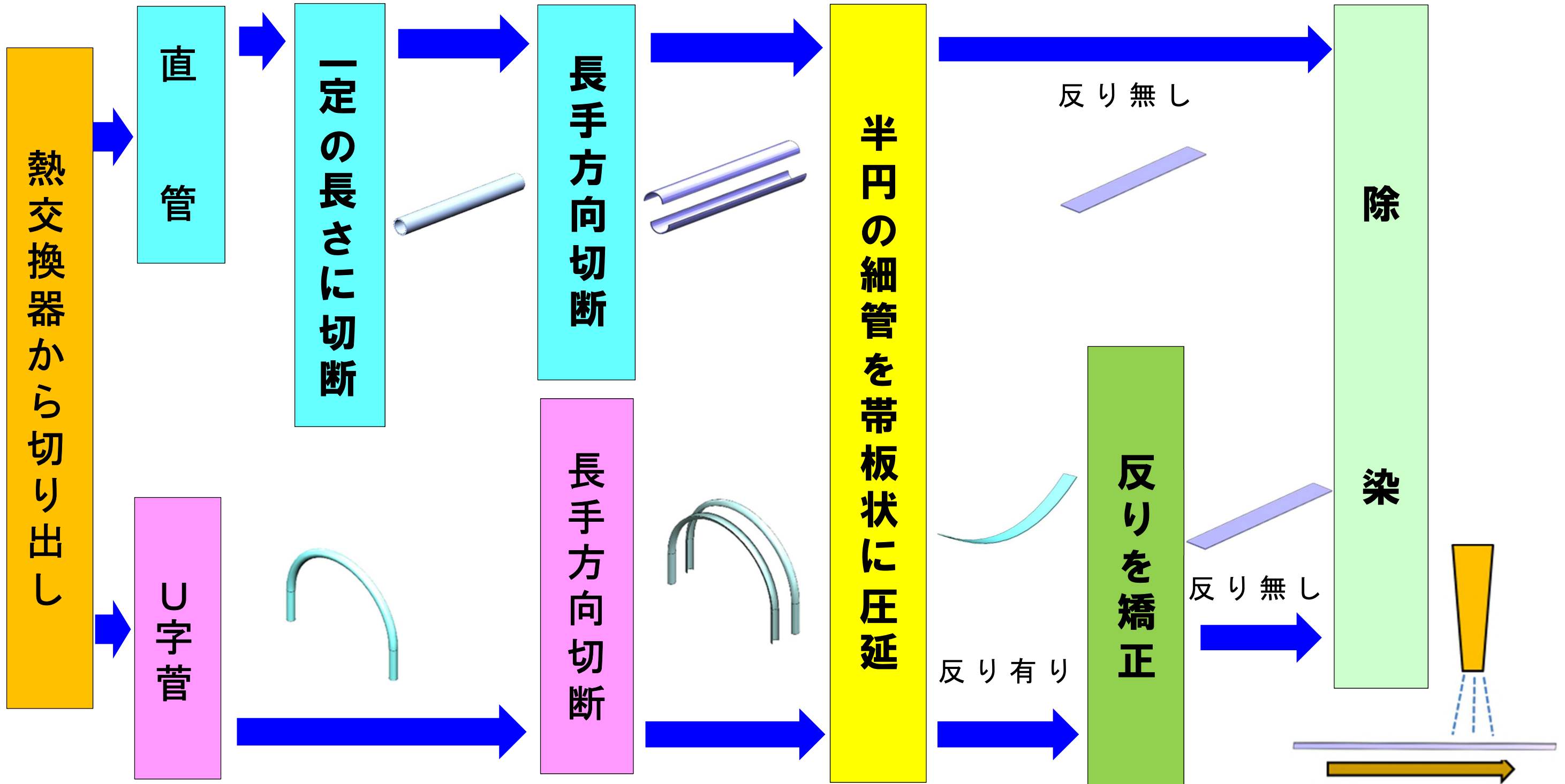


原子力発電所 熱交換器細管 解体・除染システム

細管仕様

材質：SUS304、黄銅、チタン
肉厚：1.2（チタン0.5）
外径：16、19、25.4

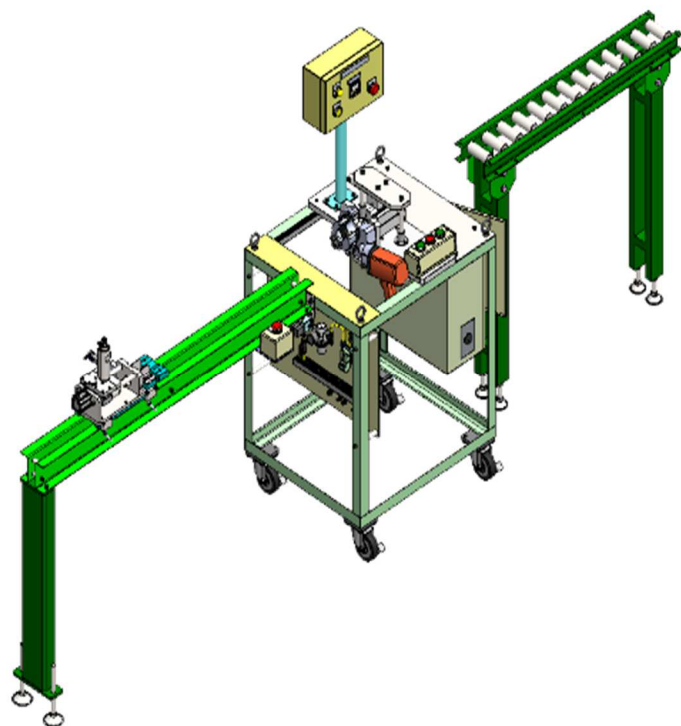
特許出願中



熱交換器細管 解体・除染システム用機器

特許出願中

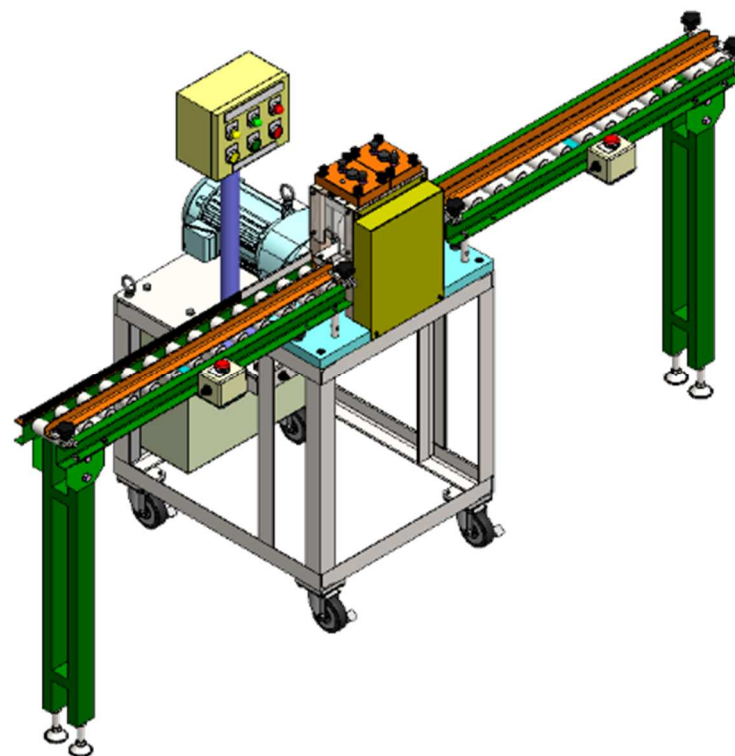
細管定寸切断装置



切粉を殆ど出さず
20秒で一定の長さに切断



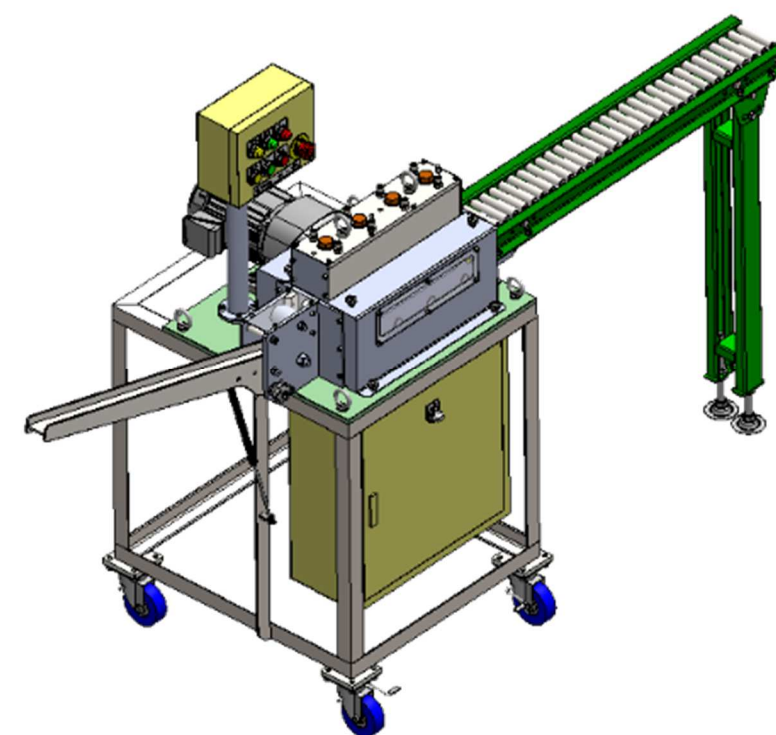
細管縦切断装置



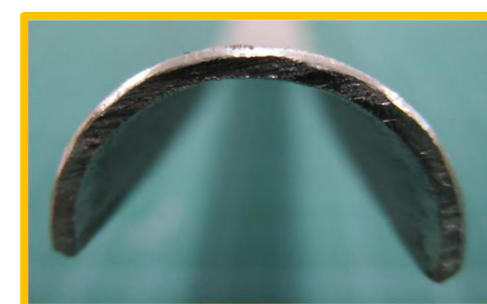
200mm/秒の速度で
切粉を出さずに縦切断



細管圧延装置



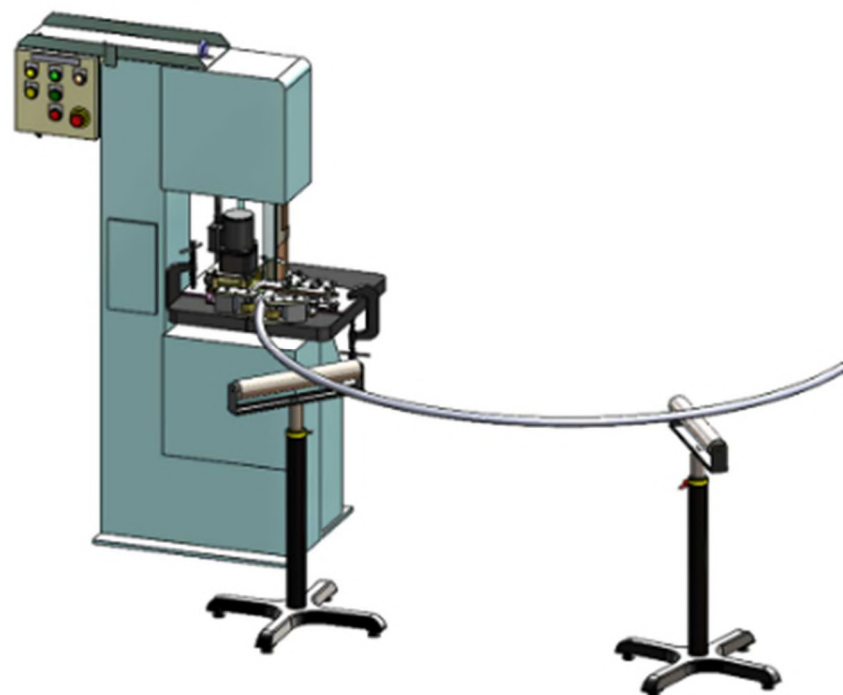
半割細管を帯板状に圧延



熱交換器細管 解体・除染システム用機器

特許出願中

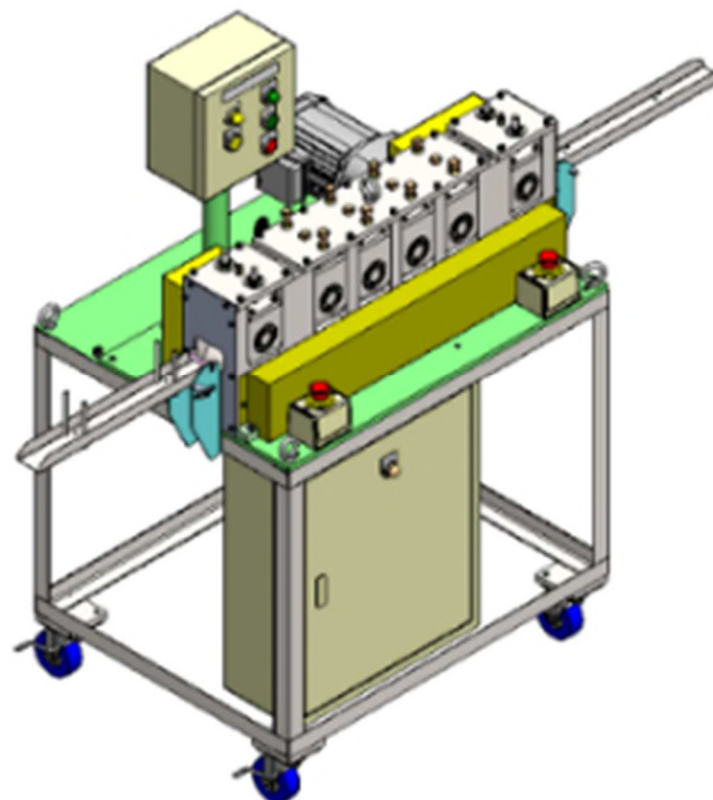
U字管切断装置



U字管を曲げRに沿って
直管部からR部まで切断



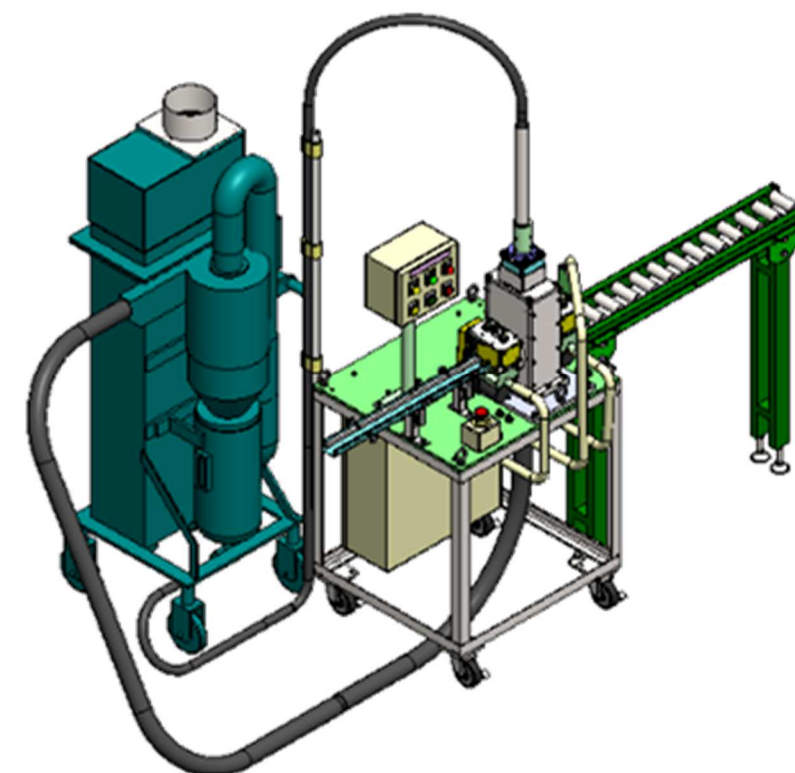
細管用レベラ



反った帯板を真直ぐに矯正



帯板除染装置



汚染物質の除去

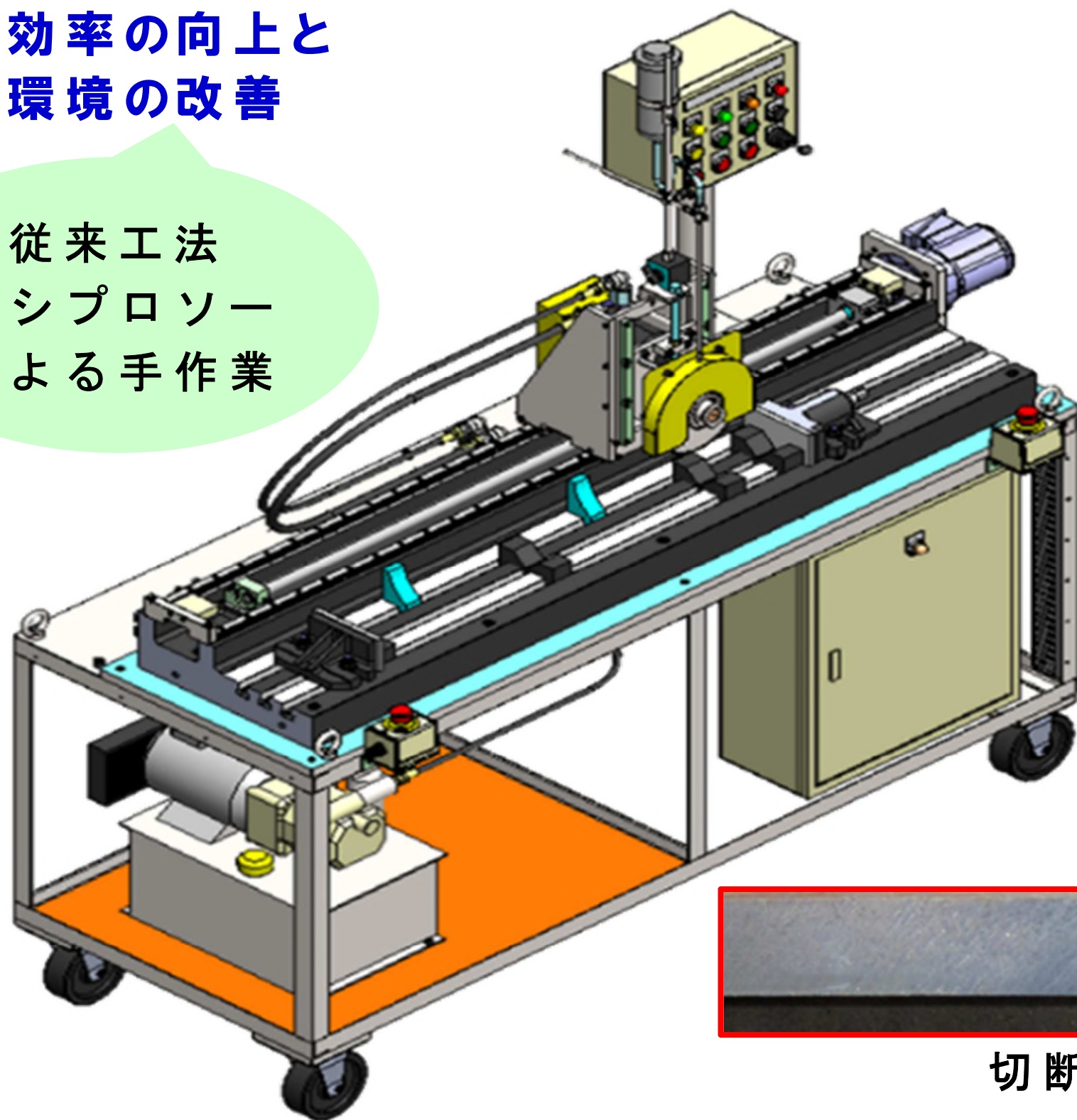


原子力発電所の機器解体 「メタルソー式管縦切断装置」

除染・検査のため、50A～150A配管を縦方向に分割
装置に管をセットして自動送り(75mm/分)で切断
作業効率の向上と
作業環境の改善

原子力発電所で稼働中

従来工法
レシプロソー
による手作業



切断中 (SGP150A)



切断後の管
(SGP150A)



切断面